

Installatiehandleiding

Wasautomaat

WB6–13, WB6–18
Compass Pro
Type W3...



Electrolux
PROFESSIONAL

Inhoud

Inhoud

| | | |
|-------|---|----|
| 1 | Veiligheid..... | 5 |
| 1.1 | Algemene veiligheidsinformatie..... | 6 |
| 1.2 | Alleen voor commercieel gebruik..... | 6 |
| 1.3 | Auteursrechten..... | 6 |
| 1.4 | Symbolen..... | 6 |
| 2 | Garantievoorwaarden en uitsluitingen..... | 7 |
| 3 | Technische gegevens..... | 8 |
| 3.1 | Tekening..... | 8 |
| 3.2 | Doorvoergedeelte..... | 9 |
| 3.3 | Technische gegevens..... | 10 |
| 3.4 | Aansluitingen..... | 10 |
| 4 | Instellingen..... | 11 |
| 4.1 | Verwijdering verpakking..... | 11 |
| 4.2 | Uitpakken voor machines geleverd op een voetstuk..... | 12 |
| 4.3 | Recyclinginstructies voor verpakking..... | 16 |
| 4.4 | Plaatsing..... | 17 |
| 4.5 | Mechanische installatie..... | 18 |
| 5 | Wateraansluiting..... | 19 |
| 6 | Aansluiten van externe doseersystemen..... | 20 |
| 6.1 | Aansluiten van de slangen..... | 20 |
| 6.2 | Elektrische aansluiting van extern doseersysteem..... | 20 |
| 6.2.1 | Machine met aansluitingen..... | 21 |
| 6.2.2 | Machine zonder aansluitingen..... | 22 |
| 6.2.3 | Uitgangen..... | 23 |
| 6.2.4 | Ingangen..... | 24 |
| 7 | Afvoer aansluiting..... | 25 |
| 8 | Elektrische aansluitingen..... | 26 |
| 8.1 | Elektrische installatie..... | 26 |
| 8.2 | Elektrische aansluitingen..... | 26 |
| 8.3 | Machineaansluiting..... | 27 |
| 8.3.1 | Enkelfase-aansluiting..... | 27 |
| 8.3.2 | 3-fasen aansluiting..... | 28 |
| 8.4 | Functies voor I/O-kaarten..... | 29 |
| 8.4.1 | Uitgangen voor wasmiddelsignalen en ingangen voor pauzeersignalen en signaal "leeg" (2D)..... | 29 |
| 9 | Stoomaansluiting..... | 30 |
| 10 | Bij de eerste maal opstarten..... | 32 |
| 10.1 | Selecteer taal..... | 32 |
| 10.2 | Stel tijd en datum in..... | 32 |
| 11 | Controle van de werking..... | 33 |
| 12 | Informatie m.b.t. afvoeren..... | 34 |
| 12.1 | Afvoeren van het apparaat aan het einde van de levensduur..... | 34 |
| 12.2 | Het weggooien van de verpakking..... | 34 |

De fabrikant behoudt zich het recht voor om veranderingen in het ontwerp en de gebruikte materialen aan te brengen.

1 Veiligheid

- Reparaties mogen alleen door geautoriseerd personeel worden uitgevoerd.
- Er mogen alleen goedgekeurde reserveonderdelen, accessoires en verbruiksartikelen worden gebruikt.
- Gebruik alleen wasmiddel dat bedoeld is voor in water gewassen textiel. Gebruik nooit droogreinigingsmiddelen.
- De machine moet worden aangesloten met nieuwe waterslangen. Gebruikte waterslangen mogen niet gebruikt worden.
- Het deurslot van de machine mag onder geen enkele voorwaarde worden overbrugd.
- Als de machine een storing heeft, moet dit zo snel mogelijk gemeld worden aan de verantwoordelijke persoon. Dit is belangrijk, zowel voor uw eigen veiligheid als de veiligheid van anderen.
- **BRENG GEEN WIJZIGINGEN AAN IN DIT APPARAAT.**
- Bij het uitvoeren van service of het vervangen van onderdelen moet de stroom worden afgesloten.
- Wanneer de stroom is losgekoppeld, moet de operator controleren of de machine is losgekoppeld (dat de stekker is verwijderd en verwijderd blijft) vanaf elk punt waartoe hij toegang heeft. Indien dit niet mogelijk is, wordt omwille van de constructie of installatie van de machine een loskoppeling met een vergrendelingsstelsel in de geïsoleerde positie voorzien.
- Monteer in overeenstemming met de bedradingsvoorschriften vóór installatie van de machine een meerpolige schakelaar ten behoeve van installatie- en servicewerkzaamheden.
- Als er andere voltages of andere frequenties (gescheiden door een "/") op het typeplaatje van de machine worden vermeld, dan zijn instructies voor het aanpassen van het apparaat voor werking bij het vereiste voltage of de vereiste frequentie te vinden in de installatiehandleiding.
- Bij stationaire apparaten die niet zijn voorzien van middelen voor loskoppeling van het stroomnet met een contactscheiding in alle polen die zorgen voor volledige loskoppeling onder omstandigheden van overspanningscategorie III, moeten middelen voor loskoppeling worden opgenomen in de vaste bedrading in overeenstemming met de bedradingsvoorschriften.
- De openingen in de basis mogen niet worden afgesloten door een tapijt.
- Maximumgewicht van droge kleding: WB6-13: 14 kg, WB6-18: 20 kg.
- A-gewogen emissie geluidsdrukkniveau op werkplekken:
 - Wassen: WB6-13: < 70 dB(A), WB6-18: < 70 dB(A).
 - Centrifugerend: WB6-13: < 70 dB(A), WB6-18: < 70 dB(A).
- Maximale watertoevoerdruk: 1000 kPa
- Minimale watertoevoerdruk: 50 kPa
- Bijkomende vereisten voor de volgende landen; AT, BE, BG, HR, CY, CZ, DK, EE, FI, FR, DE, GR, HU, IS, IE, IT, LV, LT, LU, MT, NL, NO, PL, PT, RO, SK, SI, ES, SE, CH, TR, UK:
 - Deze machine mag niet worden geïnstalleerd op een plaats die toegankelijk is voor het publiek.
- Bijkomende vereisten voor andere landen:

- Deze machine is niet bedoeld voor gebruik door personen (inclusief kinderen) met een fysieke of geestelijke beperking of gebrek aan kennis en ervaring, tenzij ze onder toezicht staan en instructies ontvangen over het gebruik van de machine van een persoon die verantwoordelijk is voor hun veiligheid. Kinderen moeten in de gaten gehouden worden, zodat ze niet met de machine spelen.
- Dit apparaat is bedoeld voor gebruik in huishoudens en vergelijkbare toepassingen, zoals: (IEC 60335-2-7) personeelskeukens in winkels, kantoren en andere werkomgevingen, boerderijen, door klanten in hotels, motels en andere woonomgevingen, bed-and-breakfast-omgevingen, ruimtes voor gemeenschappelijk gebruik in delen van flats of in wasserettes.

1.1 Algemene veiligheidsinformatie

De machine is alleen bedoeld voor in water gewassen textiel.

De machine niet afspreken met water.

Om schade aan de elektronica (en andere onderdelen) te voorkomen, die kunnen ontstaan door condensatie, moet de machine gedurende 24 uur in kamertemperatuur worden geplaatst, voordat deze de eerste keer wordt gebruikt.




1.2 Alleen voor commercieel gebruik

De machine/machines die in deze handleiding wordt/worden besproken, is/zijn alleen gemaakt voor commercieel en industrieel gebruik.

1.3 Auteursrechten

Deze handleiding is uitsluitend bestemd voor raadpleging door de operator en kan uitsluitend afgegeven worden aan derden met toestemming van het bedrijf Electrolux Professional AB.

1.4 Symbolen

| | |
|---|---|
|  | Voorzichtig |
|  | Let op, hoogspanning |
|  | Lees de instructies voordat u de machine gebruikt |

2 Garantievoorwaarden en uitsluitingen

Als de aanschaf van dit product garantiedekking omvat, wordt garantie geboden die in overeenstemming is met plaatselijke verordeningen en die van toepassing is op het product dat geïnstalleerd en gebruikt wordt voor de doeleinden waarvoor het is ontworpen, en zoals beschreven in de van toepassing zijnde documentatie van de apparatuur.

De garantie is van toepassing in het geval dat de klant uitsluitend originele reserveonderdelen heeft gebruikt en onderhoud heeft uitgevoerd in overeenstemming met de documentatie van Electrolux Professional AB voor gebruikers en onderhoud, die op papier of in elektronisch formaat beschikbaar zijn gemaakt.

Electrolux Professional AB adviseert ten sterkste om door Electrolux Professional AB goedgekeurde reinigings-, spoel- en ontkalkingsmiddelen te gebruiken om optimale resultaten te verkrijgen en de efficiëntie van het product in de tijd te behouden.

Het volgende wordt niet gedekt door de garantie van Electrolux Professional AB:

- kosten voor onderhoudsritten om het product af te leveren en op te halen;
- installatie;
- training over het gebruik/de bediening;
- vervanging (en/of levering) van reserveonderdelen, tenzij als gevolg van defecten in materialen of vakmanschap die binnen één (1) week na de storing zijn gemeld;
- correctie van externe bedrading;
- correctie van niet-geautoriseerde reparaties evenals schade, storingen en inefficiënties die worden veroorzaakt door en/of het gevolg zijn van;
 - onvoldoende en/of abnormale capaciteit van de elektrische systemen (stroomsterkte/spanning/frequentie, met inbegrip van pieken en/of stroomstoringen);
 - onvoldoende of onderbroken watertoevoer, stoom, lucht, gas (inclusief verontreinigende stoffen en/of andere aspecten die niet voldoen aan de technische vereisten voor elke machine);
 - loodgietersonderdelen, onderdelen of verbruikbare schoonmaakproducten die niet zijn goedgekeurd door de fabrikant;
 - verwaarlozing, verkeerd gebruik, misbruik of niet houden aan de gebruiks- en verzorgingsinstructies die beschreven worden in de bijbehorende documentatie van de apparatuur door de klant;
 - onjuiste of slechte: installatie, reparatie, onderhoud (inclusief knoeien, wijzigingen en reparaties die worden uitgevoerd door derden die niet geautoriseerd zijn) en wijzigingen aan de veiligheidssystemen;
 - Het gebruik van niet-originele onderdelen (bijv. verbruiksproducten, slijtage of reserveonderdelen);
 - omgevingscondities die thermische (bijv. oververhitting/bevriezing) of chemische (bijv. corrosie/oxidatie) stress veroorzaken;
 - vreemde voorwerpen die in het product worden geplaatst of daarop worden aangesloten;
 - ongelukken of overmacht;
 - transport en hantering, inclusief krassen, deuken, kerven en/of andere schade aan de afwerking van het product, tenzij dergelijke schade het gevolg is van defecten in materialen of vakmanschap en binnen één (1) week na aflevering wordt gemeld, tenzij anders overeengekomen;
- product met originele serienummers die verwijderd of gewijzigd zijn of niet gemakkelijk vastgesteld kunnen worden;
- vervanging van lampen, filters of verbruiksartikelen;
- alle accessoires en software die niet zijn goedgekeurd of niet gespecificeerd worden door Electrolux Professional AB.

Tot de garantie behoren geen geplande onderhoudsactiviteiten (met inbegrip van de daarvoor benodigde onderdelen) of de levering van reinigingsmiddelen, tenzij specifiek gedekt binnen een plaatselijke overeenkomst die onderhevig is aan plaatselijke algemene voorwaarden.

Controleer de website van Electrolux Professional AB voor de lijst met erkende klantenservices.

3 Technische gegevens

3.1 Tekening

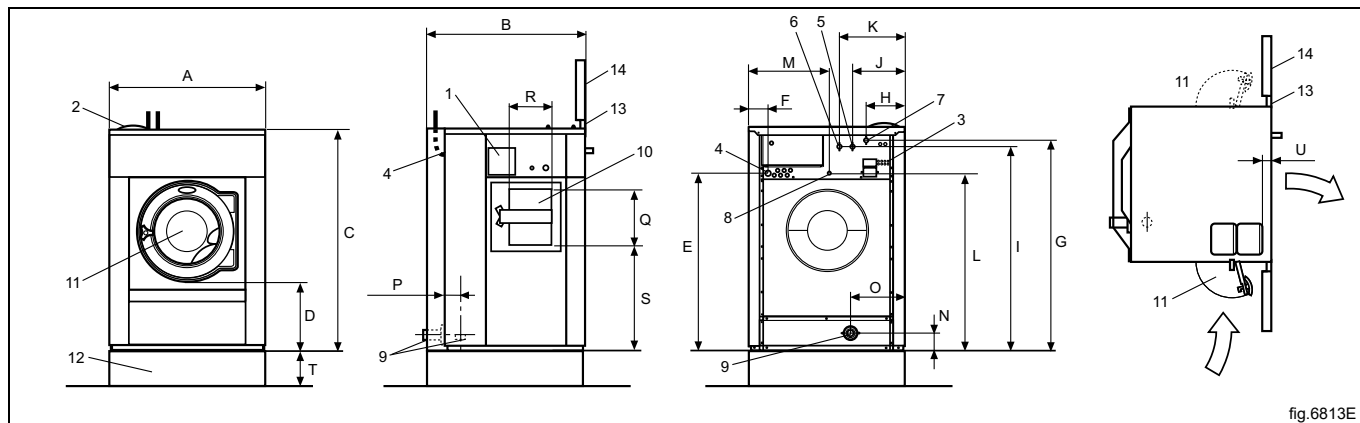


fig.6813E

| | |
|----|--|
| 1 | Bedieningspaneel |
| 2 | Wasmiddelreservoir |
| 3 | Aansluiting voor vloeibaar wasmiddel |
| 4 | Elektrische aansluitingen |
| 5 | Koud water |
| 6 | Heet water |
| 7 | Koud/warm water |
| 8 | Stoomaansluiting |
| 9 | Afvoer |
| 10 | Deuropening, beladingszijde: WB6-13: 280 x 280 mm, WB6-18: 320 x 280 mm |
| 11 | Deuropening, ontladingszijde: WB6-13: \varnothing 395 mm, WB6-18: \varnothing 435 mm |
| 12 | Plint |
| 13 | Doorvoerframe |
| 14 | Doorvoergedeelte |

| mm | A | B | C | D | E | F | G | H |
|--------|-----|-----|------|-----|------|-----|------|-----|
| WB6-13 | 910 | 875 | 1325 | 435 | 1065 | 160 | 1245 | 215 |
| WB6-18 | 970 | 975 | 1410 | 470 | 1130 | 150 | 1330 | 230 |

| mm | I | J | K | L | M | N | O | P |
|--------|------|-----|-----|------|-----|-----|-----|----|
| WB6-13 | 1225 | 300 | 380 | 1045 | 455 | 105 | 305 | 45 |
| WB6-18 | 1290 | 315 | 395 | 1130 | 485 | 110 | 335 | 45 |

| mm | Q | R | S | T | U |
|--------|-----|-----|-----|-----|-----|
| WB6-13 | 390 | 345 | 575 | 285 | 100 |
| WB6-18 | 390 | 385 | 610 | 200 | 100 |

3.2 Doorvoergedeelte

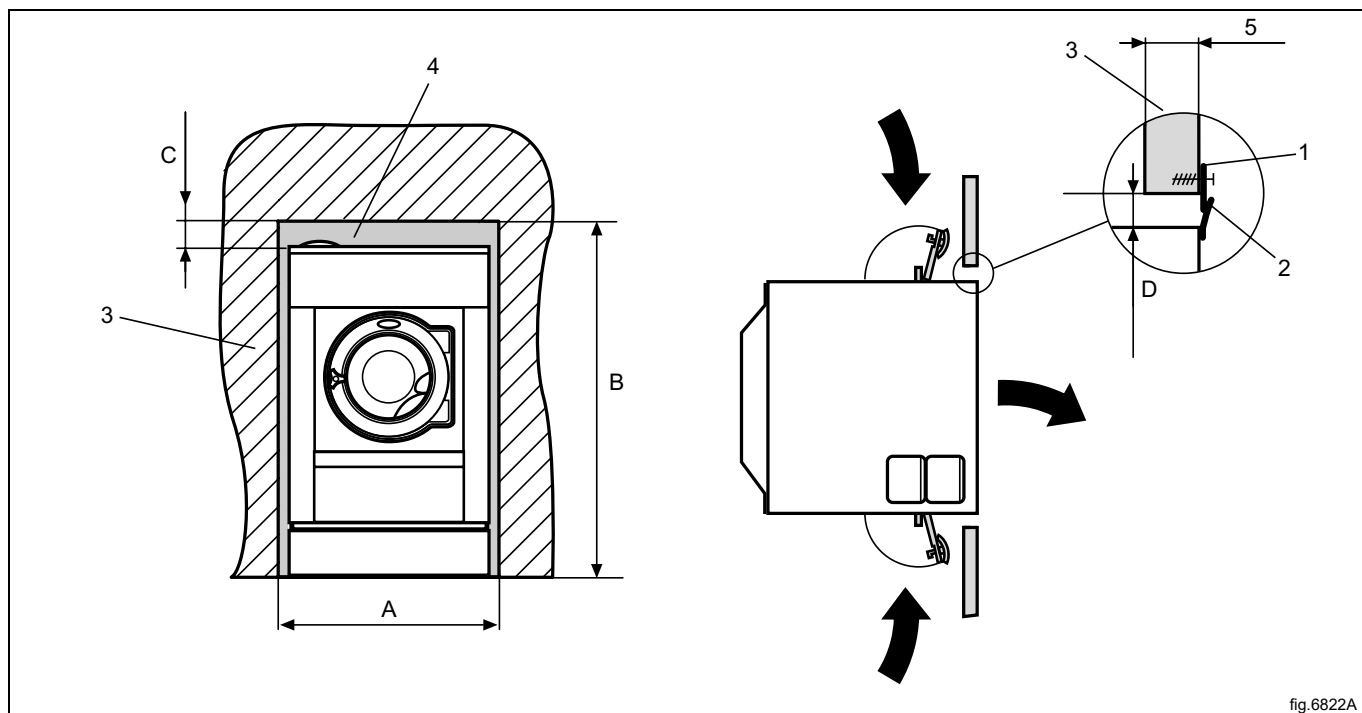
Het doorvoergedeelte (3) moet worden opgebouwd vóór het installeren van de machine.

Centreer en lijn de machine uit met het doorvoergedeelte (3).

Monteer de rubber afdichting (2) in de aluminium sectie (1).

Bevestig de aluminium sectie (1) met schroeven in het doorvoergedeelte (3).

Neem aub contact op met erkend servicepersoneel als de machine in een bestaande muur van meer dan 100 mm dik moet worden geïnstalleerd.



| | |
|---|----------------------------------|
| 1 | Aluminium sectie |
| 2 | Rubberafdichting |
| 3 | Doorvoergedeelte |
| 4 | Afneembaar doorvoergedeelte |
| 5 | Minimaal 70 mm, maximaal 100 mm. |

| mm | A | B | C | D |
|--------|------|------|-----|----|
| WB6-13 | 990 | 1650 | 150 | 40 |
| WB6-18 | 1050 | 1650 | 150 | 40 |

3.3 Technische gegevens

| | | WB6-13 | WB6-18 |
|---|---------|---------------|---------------|
| Gewicht, netto | kg | 296 | 356 |
| Trommelinhoud | liter | 130 | 180 |
| Trommeldiameter | mm | 650 | 725 |
| Trommeltoerental tijdens wassen | omw/min | 49 | 44 |
| Trommeltoerental tijdens centrifugeren | omw/min | 910 | 860 |
| G-factor, max. | | 300 | 300 |
| Verwarming: elektrisch | kW | 13 | 18 |
| Verwarming: Stoom | | x | x |
| Verwarming: Heet water | | x | x |
| Frequentie van de dynamische krachten | Hz | 15,2 | 14,3 |
| Vloerbelasting bij max. centrifugeren | kN | 3.4±0.5 | 2.9±1.0 |
| A-gewogen emissie geluidsdruk niveau op werkplekken (Wassen) | dB(A) | <70 | <70 |
| A-gewogen emissie geluidsdruk niveau op werkplekken (Centrifugeren) | dB(A) | 79 | 85 |
| Warmte-emissie van geïnstalleerd vermogen, max | % | 5 | 5 |

3.4 Aansluitingen

| | | WB6-13 | WB6-18 |
|--|-----------|---------------|---------------|
| Waterkleppen | DN BSP | 20 3/4" | 20 3/4" |
| Aanbevolen waterdruk | kPa | 200-600 | 200-600 |
| Continue bedrijfsdruk | kPa | 50-800 | 50-800 |
| Capaciteit bij 300 kPa | l/min. | 20 | 60 |
| Afvoerklep ø buiten | mm | 75 | 75 |
| Afvoervermogen | l/min. | 170 | 170 |
| Stoomklepaansluiting | DN BSP | 15 1/2" | 15 1/2" |
| Aanbevolen stoomdruk | kPa | 300-600 | 300-600 |
| Functioneringslimieten voor de stoomklep | kPa | 50-800 | 50-800 |

4 Instellingen

4.1 Verwijdering verpakking

Let op:

Het wordt aanbevolen om de machine door twee personen te laten uitpakken.

Verwijder de zijpanelen.

Verwijder de transportsteunen. Bewaar de transportsteunen als de machine in de toekomst nog eens verplaatst moet worden.

Let op:

Ga voorzichtig met de machine om nadat de transportsteunen zijn verwijderd om schade aan de ophangingscomponenten te voorkomen.

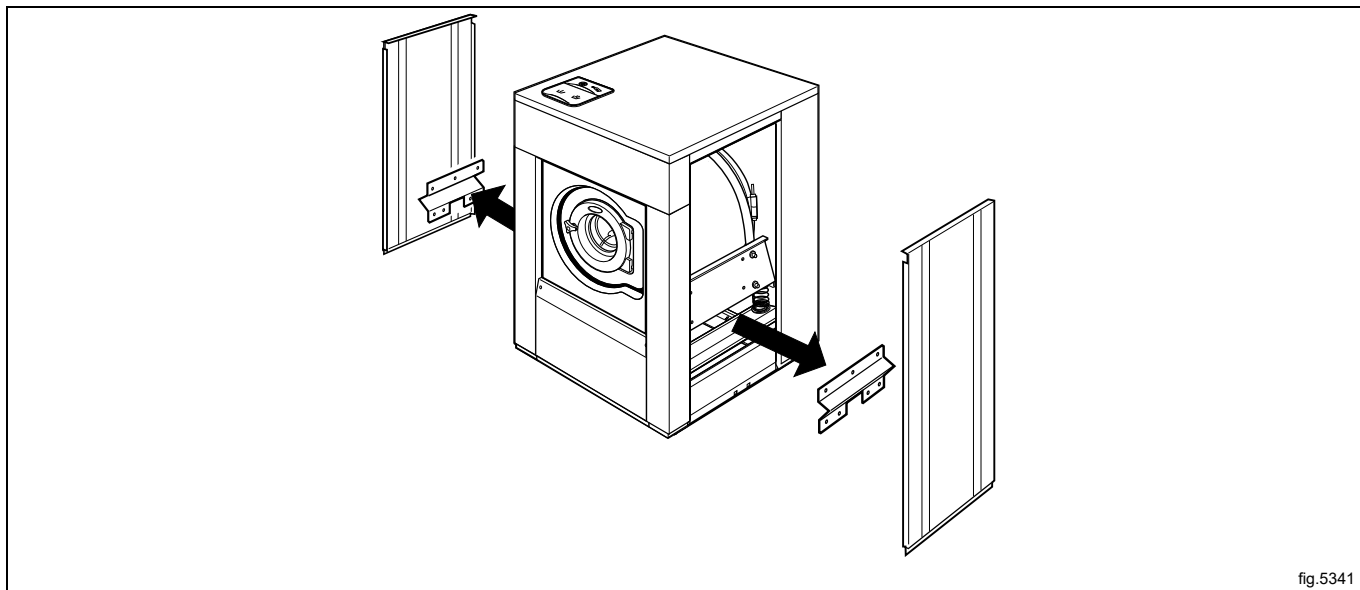


fig.5341

Verwijder het voor- en achterpaneel.

Verwijder de bouten tussen machine en pallet. De ene bevindt zich rechts voor de machine en de andere er schuin tegenover, aan de achterkant van de machine.

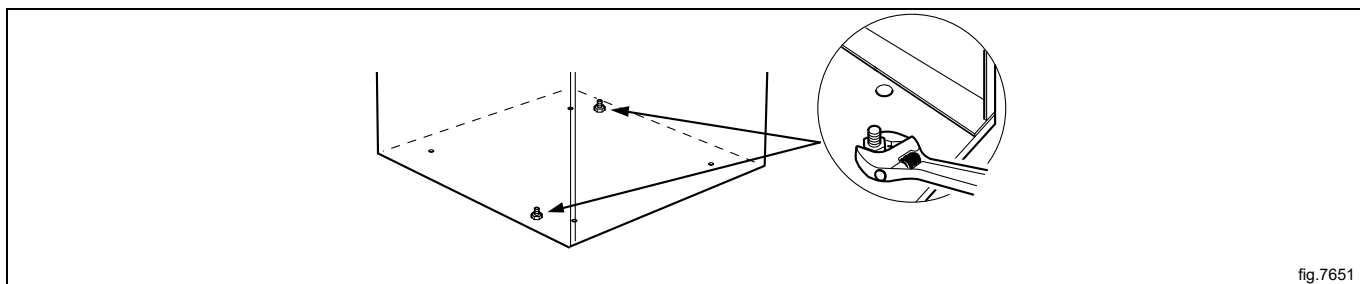


fig.7651

Verwijderen van de machine van de pallet

Let op:

De machine voorzichtig behandelen bij het verplaatsen.

Plaats de machine op de bedoelde plaats.

Monteer de steunpoten.

Monteer de panelen weer.

4.2 Uitpakken voor machines geleverd op een voetstuk

De machine wordt compleet met bevestigingsbouten, steunvoeten enz. geleverd.

De machine wordt vastgebout op het transportpallet of verpakt in een kist geleverd.

De machine wordt geleverd met afdekpanelen die moeten worden gebruikt als de machine wordt geleverd op een voetstuk.

De afdekpanelen en aanvullende uitrusting zijn aan de achterkant van de machine geplaatst (A).

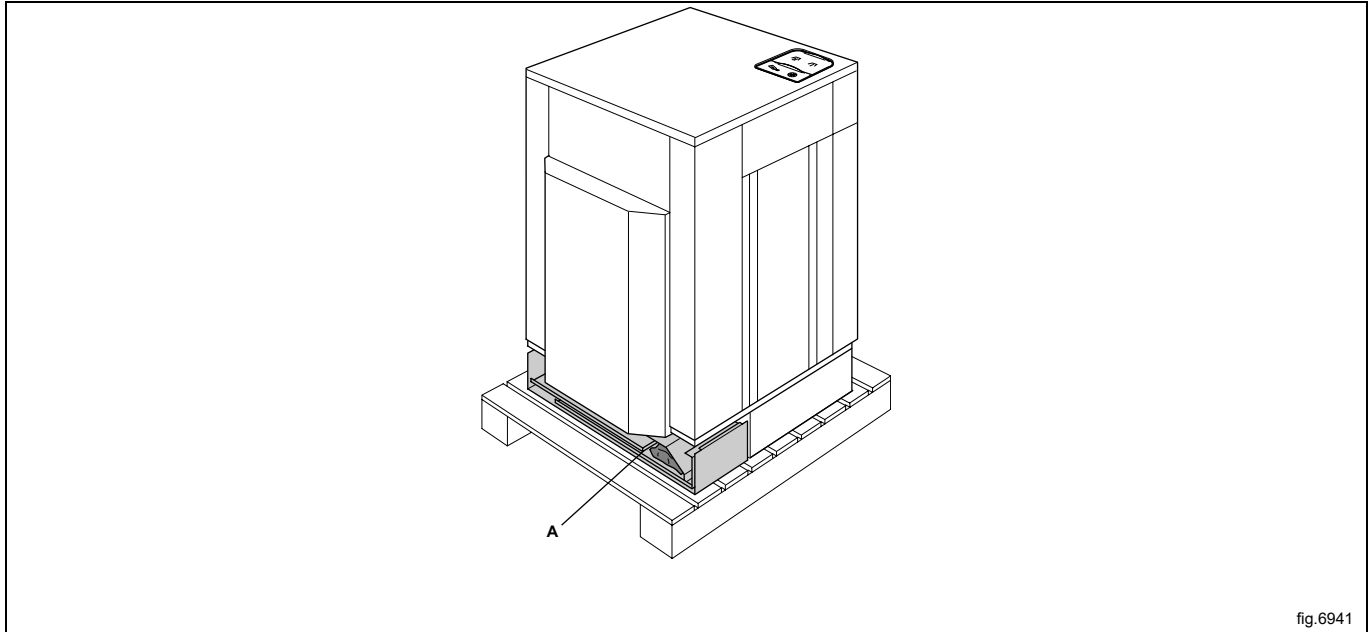


fig.6941

Verwijder de verpakking van de machine.

Verwijder de afdekpanelen en de aanvullende uitrusting van de achterkant van de machine.

Let op:

Wees voorzichtig bij het verwijderen van de afdekpanelen, zodat deze niet beschadigen.

Verwijder de zijpanelen.

Verwijder de transportborgingen. Bewaar de transportborgingen als de machine in de toekomst nog eens verplaatst moet worden.

Let op:

Ga voorzichtig met de machine om nadat de transportborgingen zijn verwijderd om schade aan de dose-ringscomponenten te voorkomen.

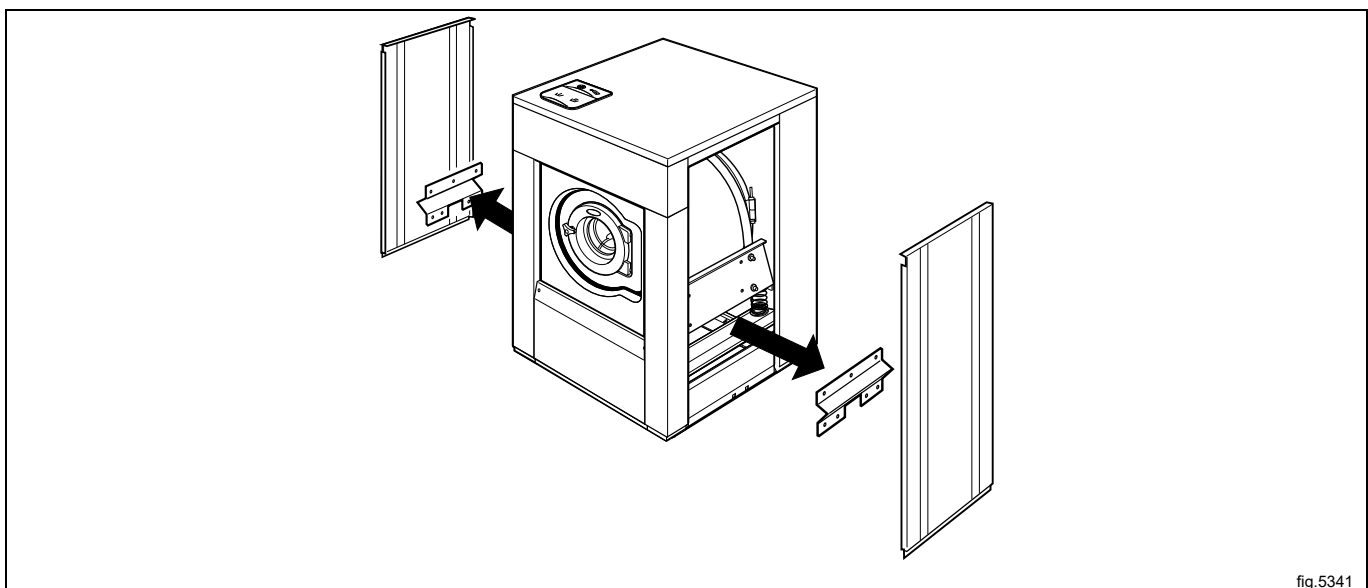
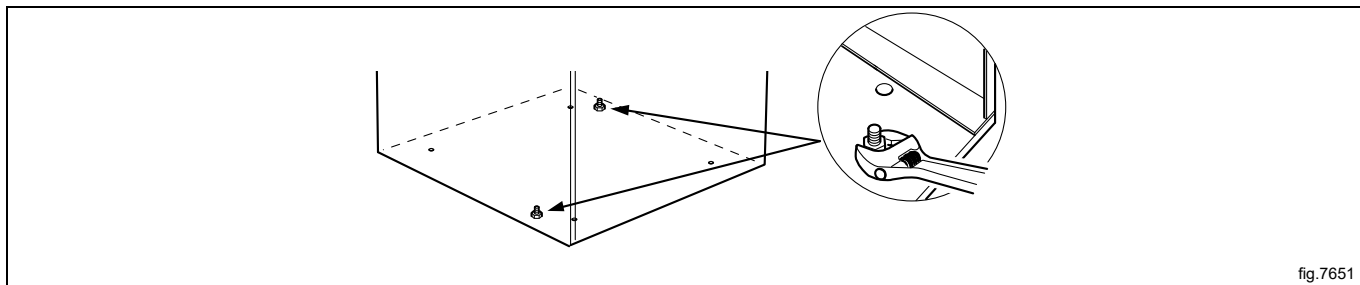


fig.5341

Verwijder het voor- en achterpaneel.

Verwijder de bouten tussen machine en pallet. De ene bevindt zich rechts voor de machine en de andere er schuin tegenover, aan de achterkant van de machine.



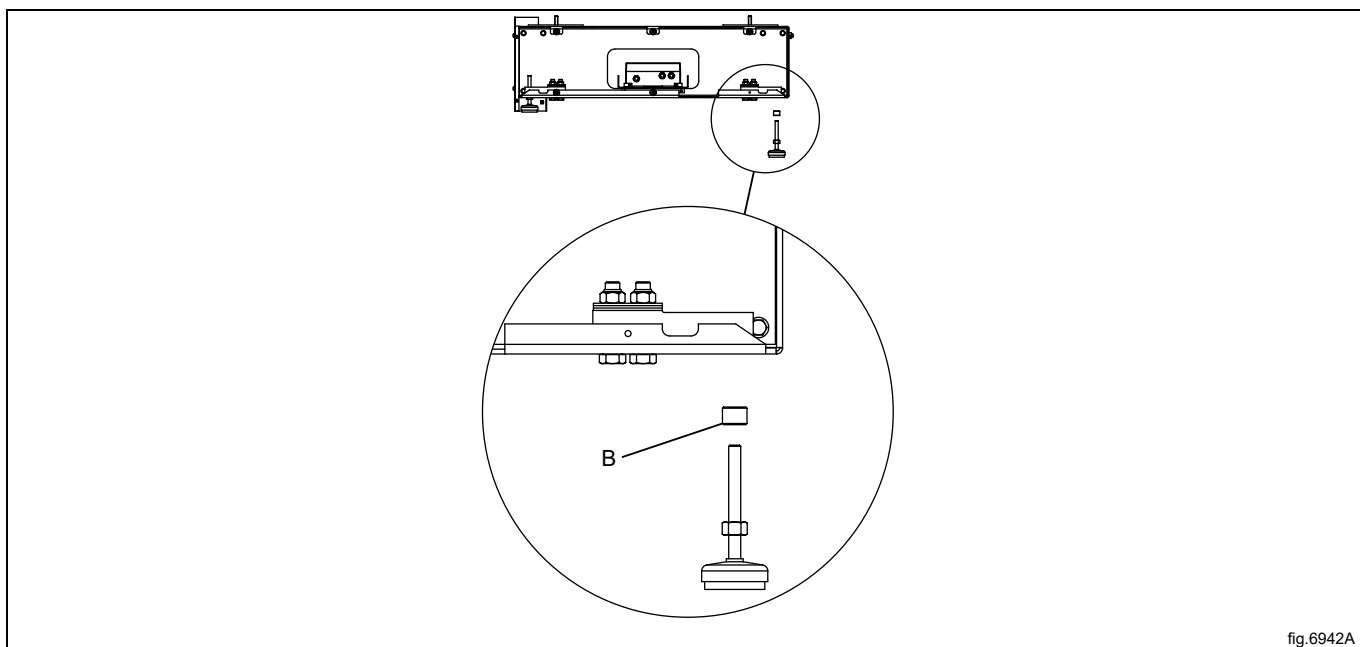
Monteer de steunpoten.

Als de machine is uitgerust met laadsensoren:

let dan op de tapgaten voor de stelvoeten.

De stelvoeten moeten in de gaten van de laadsensorbrug gemonteerd worden.

B = Afstandshouder



Til de machine op en verwijder het transportpallet.

Monteer de afdekkapen

Monteer de schroeven en de kunststof ringen (geleverd in een plasticzak) op de panelen vóór het monteren op de machine.

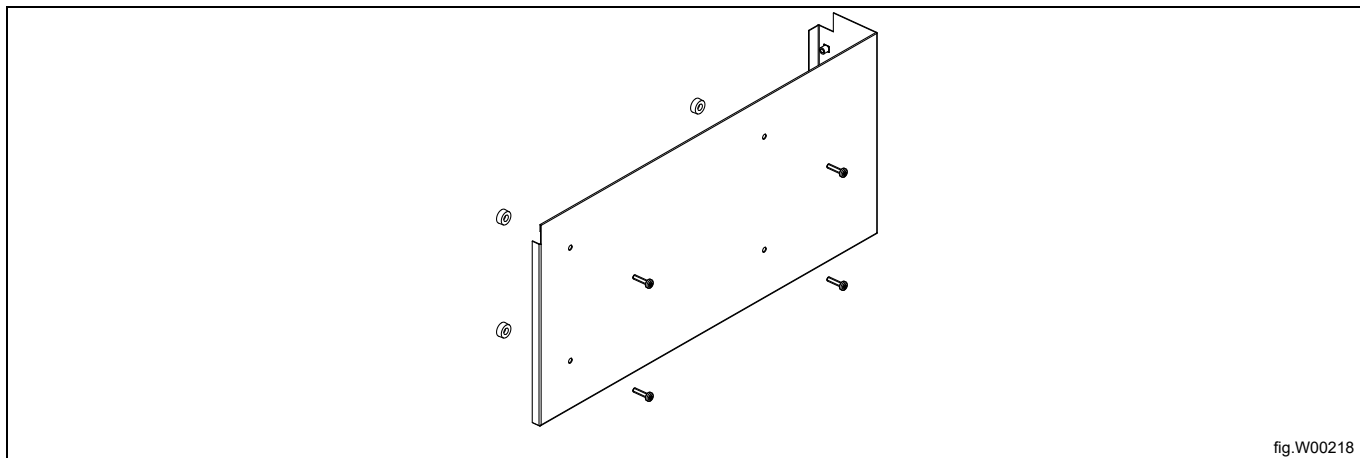


fig.W00218

De schroeven van de zijpanelen (A) niet volledig inschroeven.

Zorg dat de machine waterpas staat vóór het monteren van de voorste afdekplaat.

Plaats de voorste afdekplaat en bevestig deze; daarna de afdekplaten aan de zijkanten en als laatste de achterste afdekplaat.

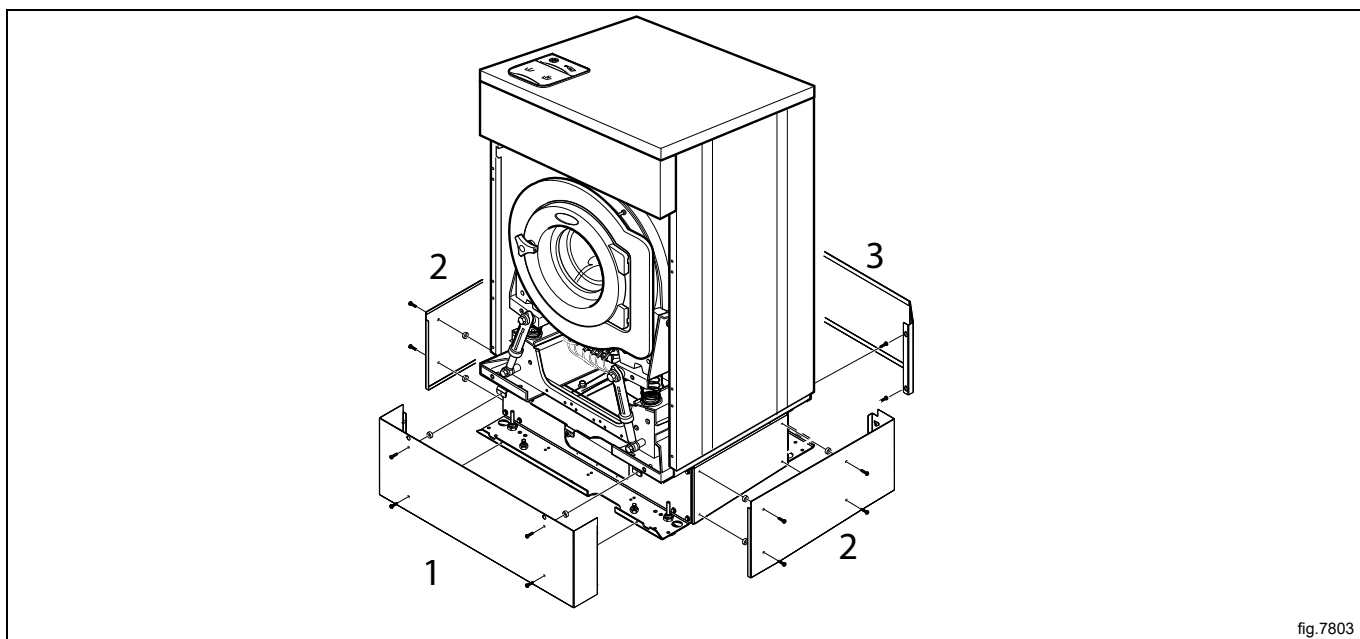
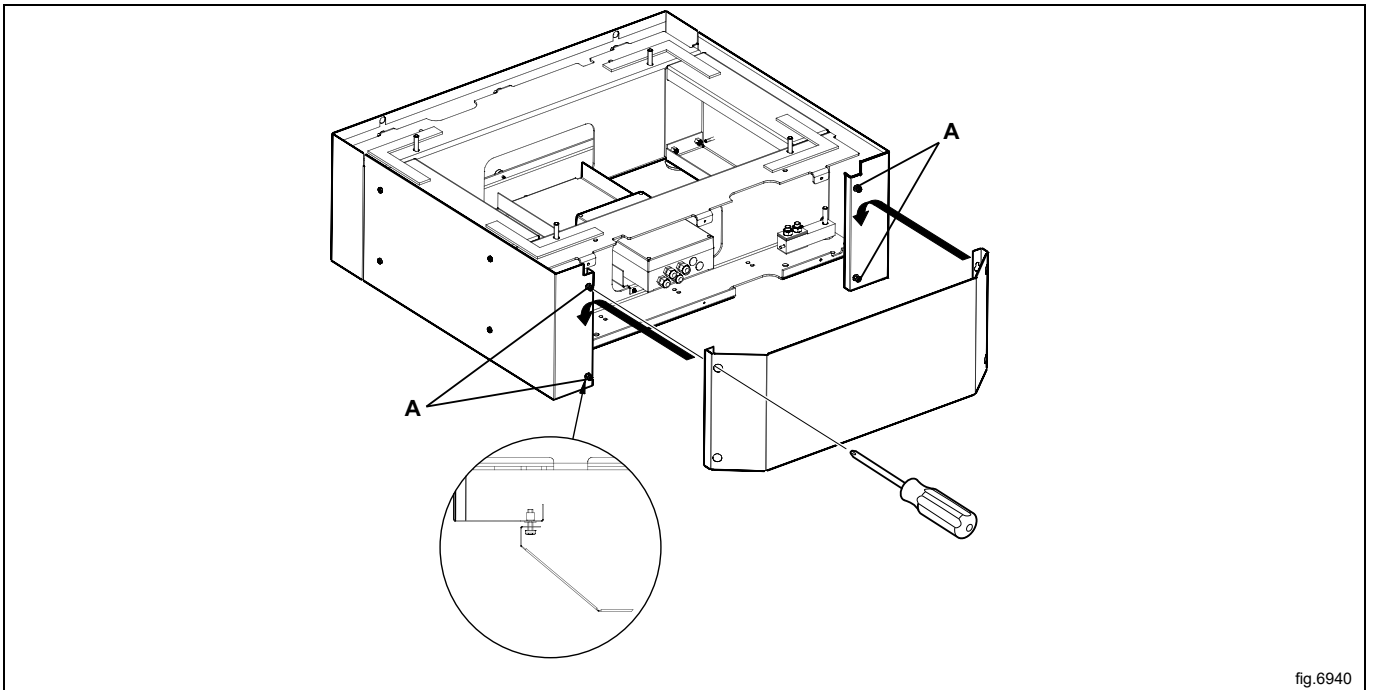


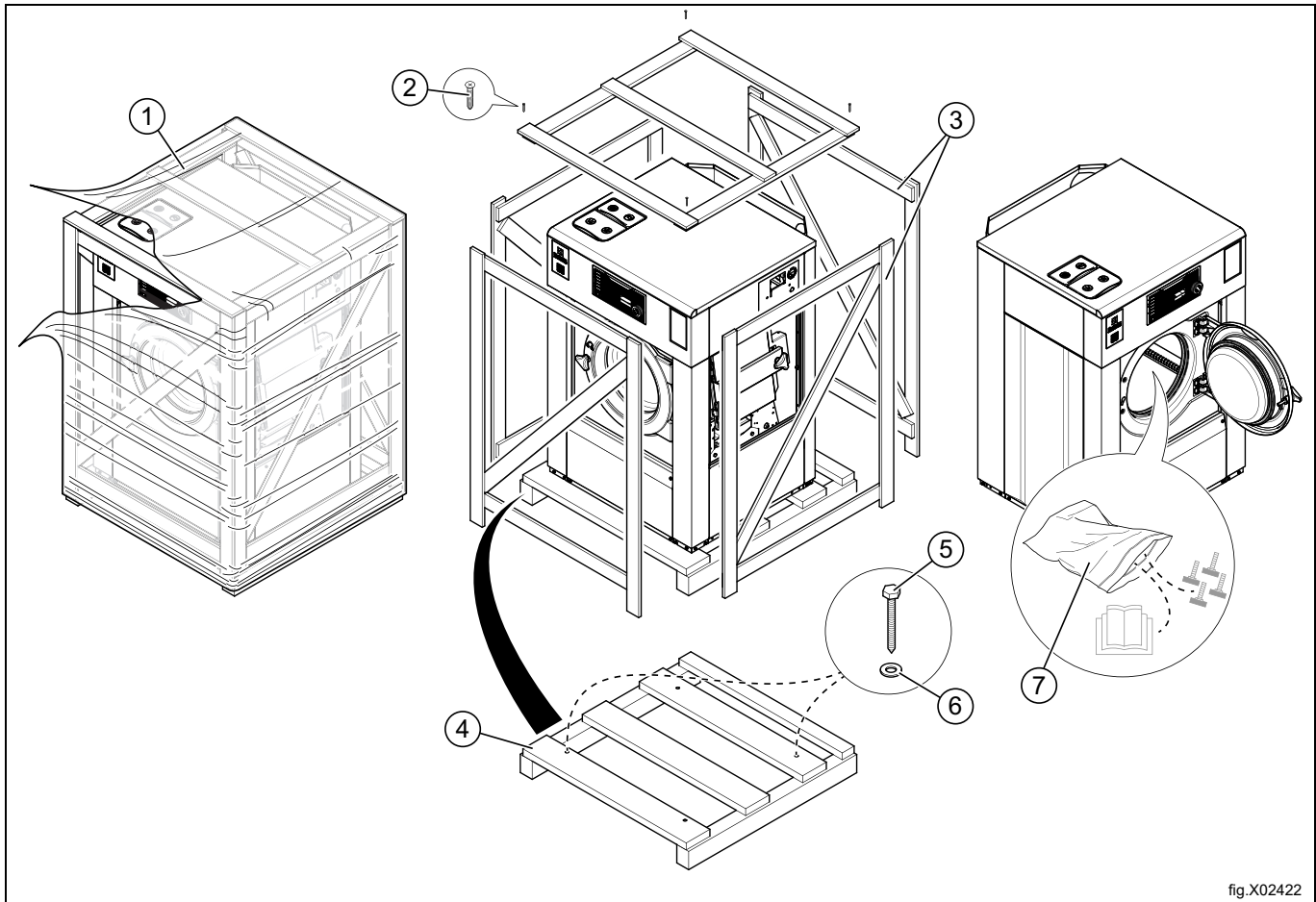
fig.7803

De gaten in het achterste afdekpaneel moeten over de schroeven (A) van de afdepanelen aan de zijkanten geplaatst worden, waarna het paneel naar beneden gedrukt kan worden. Draai de bouten vast.



Plaats de machine op de bedoelde plaats.

4.3 Recyclinginstructies voor verpakking



| Afb. | Beschrijving | Code | Type |
|------|------------------|--------|---------|
| 1 | Verpakkingsfolie | LDPE 4 | Plastic |
| 2 | Schroef | FE 40 | Staal |
| 3 | Verpakking | FOR 50 | Hout |
| 4 | Pallet | FOR 50 | Hout |
| 5 | Schroef | FE 40 | Staal |
| 6 | Wasmachine | FE 40 | Staal |
| 7 | Plasticzak | PET 1 | Plastic |

4.4 Plaatsing

Installeer de machine nabij een afvoerput of een open afvoer.

We raden u sterk aan vanwege hygiëne en veiligheidsaspecten een afvoer onder de machine te plaatsen. Zorg dat de afvoeraansluiting goed vastzit. Anders kan de warme stoom uit het afvoerwater de componenten beschadigen.

De machine moet zo worden geplaatst dat er voldoende ruimte is voor het uitvoeren van werkzaamheden door zowel de gebruiker als servicepersoneel.

De afbeelding toont de minimale afstand t.o.v. een wand en/of andere machines.

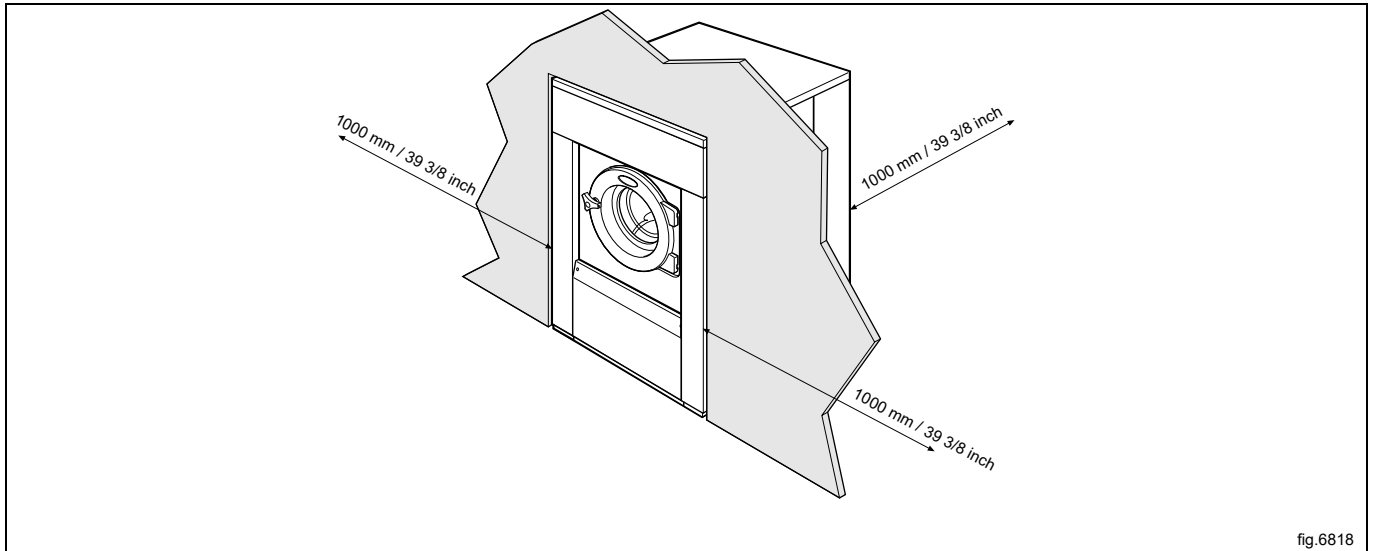
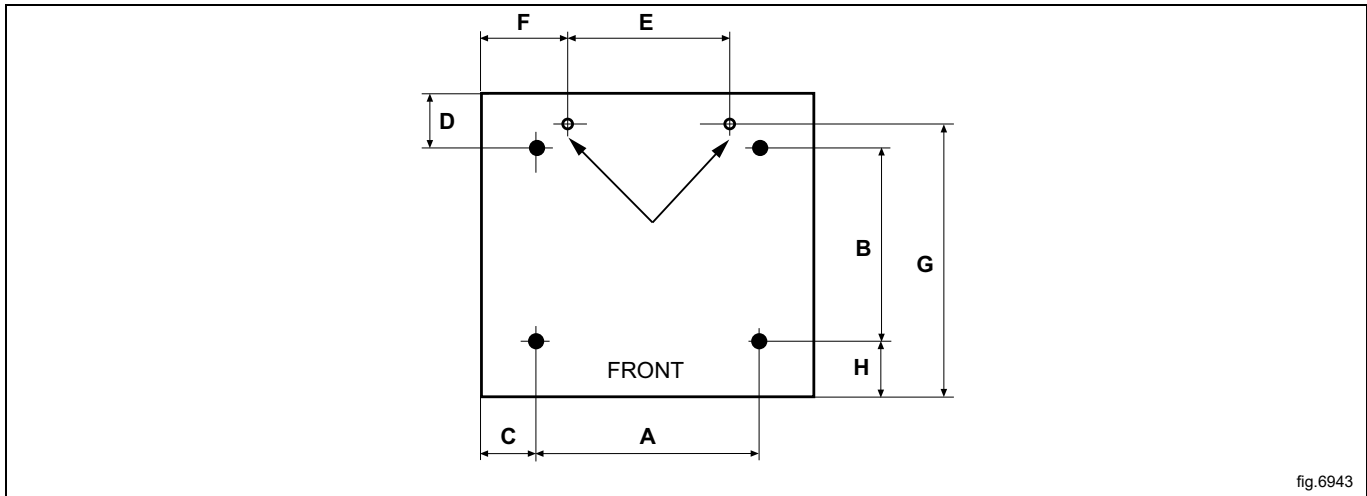


fig.6818

4.5 Mechanische installatie

Als de machine niet op een sokkel wordt gemonteerd, moet de machine aan de vloer worden vastgezet. In de tabel staan de juiste boorpunten aangegeven.

Teken twee gaten (\varnothing 10 mm) af op ongeveer 50 mm diep op de aangegeven locaties en boor deze.



| mm | A | B | C | D | E | F | G | H |
|-------------------------|-----|-----|-----|-----|-----|-----|-----|-----|
| WB6-13 | | | | | | | | |
| Standaard | 730 | 515 | 90 | 260 | 515 | 195 | 680 | 110 |
| Machine met AS | 815 | 515 | 50 | 260 | 515 | 195 | 680 | 110 |
| Machine zonder voetstuk | 640 | 490 | 140 | 275 | 515 | 195 | 725 | 120 |
| WB6-18 | | | | | | | | |
| Standaard | 790 | 575 | 90 | 290 | 595 | 185 | 730 | 110 |
| Machine met AS | 875 | 575 | 50 | 290 | 595 | 185 | 730 | 110 |
| Machine zonder voetstuk | 715 | 545 | 125 | 300 | 595 | 185 | 810 | 120 |

Plaats de machine boven op de twee boorgaten.

Stel de machine waterpas met de stelvoeten van de machine. Schroef de stelvoeten zoveel mogelijk in, vóór het waterpas stellen van de machine. Op die manier staat de machine steviger.

Steek de meegeleverde betonankers in de gaten die u in de vloer hebt geboord. Breng de ringen en moeren aan en draai strak aan.



Het is van groot belang om de machine waterpas te plaatsen, zowel in de lengte als in de breedte. Als de machine niet goed waterpas staat, kan onbalans ontstaan zonder een werkelijke onbalans in de trommel.

5 Wateraansluiting

Alle waterinvoeraansluitingen van de machine moeten worden voorzien van handmatige afsluitkleppen en filters, om installatie en service te vergemakkelijken.

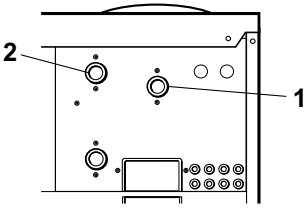
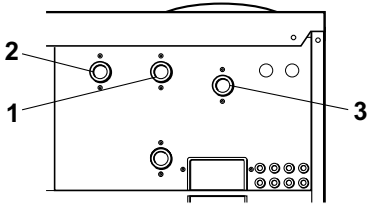
Waterleidingen en -slangen moeten door worden gespoeld voor installatie.

De machine moet worden aangesloten met nieuwe waterslangen. Gebruikte waterslangen mogen niet gebruikt worden.

De slangen moeten goedgekeurd zijn m.b.t. type en kwaliteit en voldoen aan IEC 61770 en de van toepassing zijnde lokale regelgeving.

Na installatie moeten de slangen licht doorhangen.

Alle aansluitingen van de machine moeten worden aangesloten. In de tabel staan de mogelijke aansluitopties, die afhangen van de watertypes die op de machine worden aangesloten. Er staat ook informatie op het paneel boven de aansluitingen.

| | Watertype | Wateraansluiting |
|--|--------------------------|--|
|  | WB6-13 • Koud en warm | WB6-13 1. Koud 2. Warm |
|  | WB6-18 • Koud en warm | WB6-18 1. Koud 2. Warm 3. Koud (voor wasmiddelreservoir) / Warm |

Er is ook een extra waterklep die kan worden gebruikt voor hard water, wanneer zacht water is aangesloten op 1. Deze klep kan ook worden gebruikt voor hergebruik van water uit de tank. Wanneer de pomp wordt gebruikt, is het alleen een wateraansluiting zonder klep.

Waterdruk:

Continue bedrijfsdruk: 50-800 kPa (0,5-80 kp/cm²)

Maximum: 1000 kPa (10 kp/cm²)

Aanbevolen: 200-600 kPa (2-6 kp/cm²)

Let op:

Wanneer de waterdruk onder de minimumwaarde is gedaald, kan het wasresultaat voor bepaalde programma's niet worden gegarandeerd.

6 Aansluiten van externe doseersystemen

6.1 Aansluiten van de slangen

De machine is voorbereid op aansluiting van externe doseersystemen of systemen voor hergebruik van water, enz. De aansluitingen zijn gesloten bij de levering. Open de aansluitingen die moeten worden gebruikt door een gat te boren waarin de slangen moeten worden aangesloten.

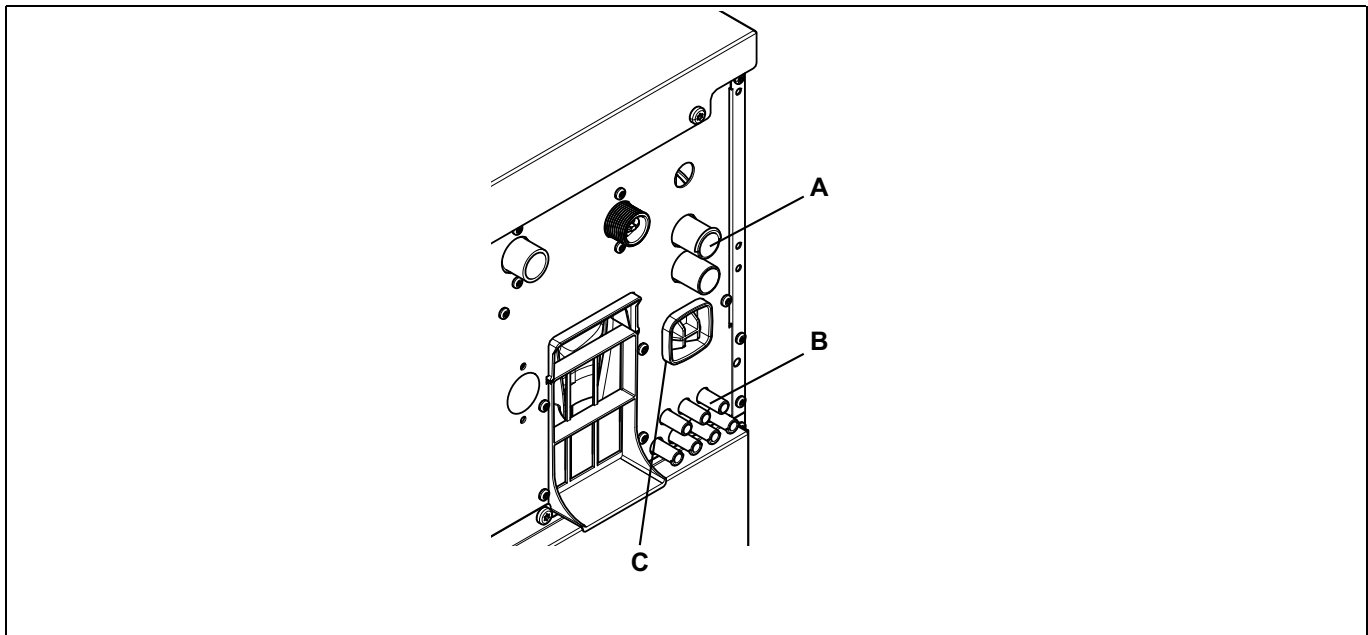
Let op:

Zorg ervoor dat er geen bramen achterblijven na het boren. Zorg er bij het verwijderen van de bramen voor dat deze niet in de sifonafsluiter vallen.

A = \varnothing 17 mm (gebruikt voor externe doseersystemen of systemen voor het hergebruik van water).

B = \varnothing 6 mm (alleen gebruikt voor externe doseersystemen).

C = Alleen gebruikt voor extern vloeistofverdeelstuk. (Aparte instructies bijgesloten bij de bestelling).



Bevestig slangen op aansluitingen A altijd met een slangklem.

Voor aansluitingen B; als de slangen van zacht materiaal zijn gemaakt zoals siliconen of dergelijke, gebruik dan een kabelbandje om de slang op de aansluiting te bevestigen. Als de slangen van hard materiaal zijn gemaakt, wordt het niet aanbevolen om de aansluiting strakker te maken met een kabelbandje.

Let op:

Apparatuur voor externe dosering mag alleen worden aangesloten op pompdruk en niet op netwerkdruk.

6.2 Elektrische aansluiting van extern doseersysteem



De voeding van het externe doseersysteem mag nooit worden aangesloten op het inkomende aansluitblok van de machine of op de randaansluitingen van de I/O-kaart.

6.2.1 Machine met aansluitingen

Sluit het externe doseersysteem aan op de aansluitingen A en B op de machine.

Sluit de signaalkabel aan op B en de voeding op A.

De kabels voor het Efficiënte doseersysteem worden bij de machine geleverd.

Sluit de voedingskabel aan op de machine A en het andere uiteinde van de kabel samen met de kabel voor Efficiënt doseren in een aansluitkast of met stekker en stopcontact.

Sluit het ene uiteinde van de kabel aan op de Efficiënte doseercontroller J2 en het andere uiteinde op de machine B.

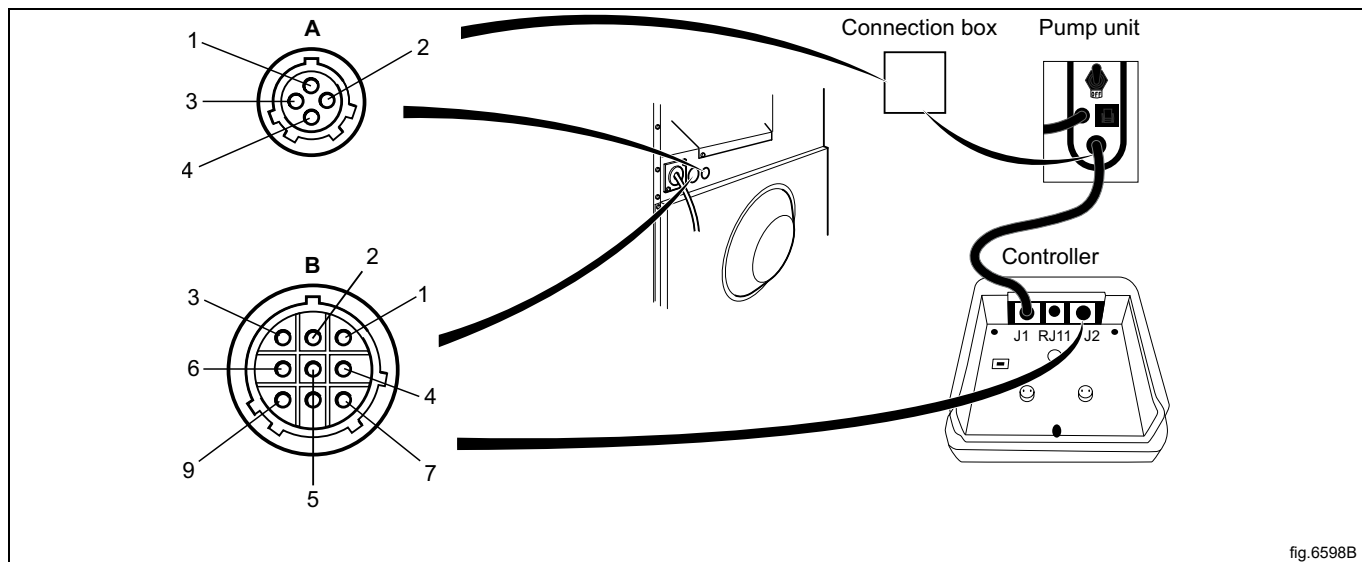


fig. 6598B

| | A |
|---|----------|
| 1 | Lijn |
| 2 | Neutraal |
| 3 | |
| 4 | Aarde |

| | B |
|---|---------------------|
| 1 | Neutraal |
| 2 | Programma uitvoeren |
| 3 | Aarde |
| 4 | Signaal 2 |
| 5 | Signaal 3 |
| 6 | Signaal 4 |
| 7 | Signaal 5 |
| 8 | Rx |
| 9 | Tx |

6.2.2 Machine zonder aansluitingen

Sluit het externe doseersysteem aan op de I/O-kaart, die zich rechts van de inkomende voeding bevindt.

De I/O-kaart heeft randaansluitingen voor het aansluiten van externe doseersystemen.

Randaansluitingen op de I/O-kaart kunnen los worden gedraaid voor aansluitkabels.

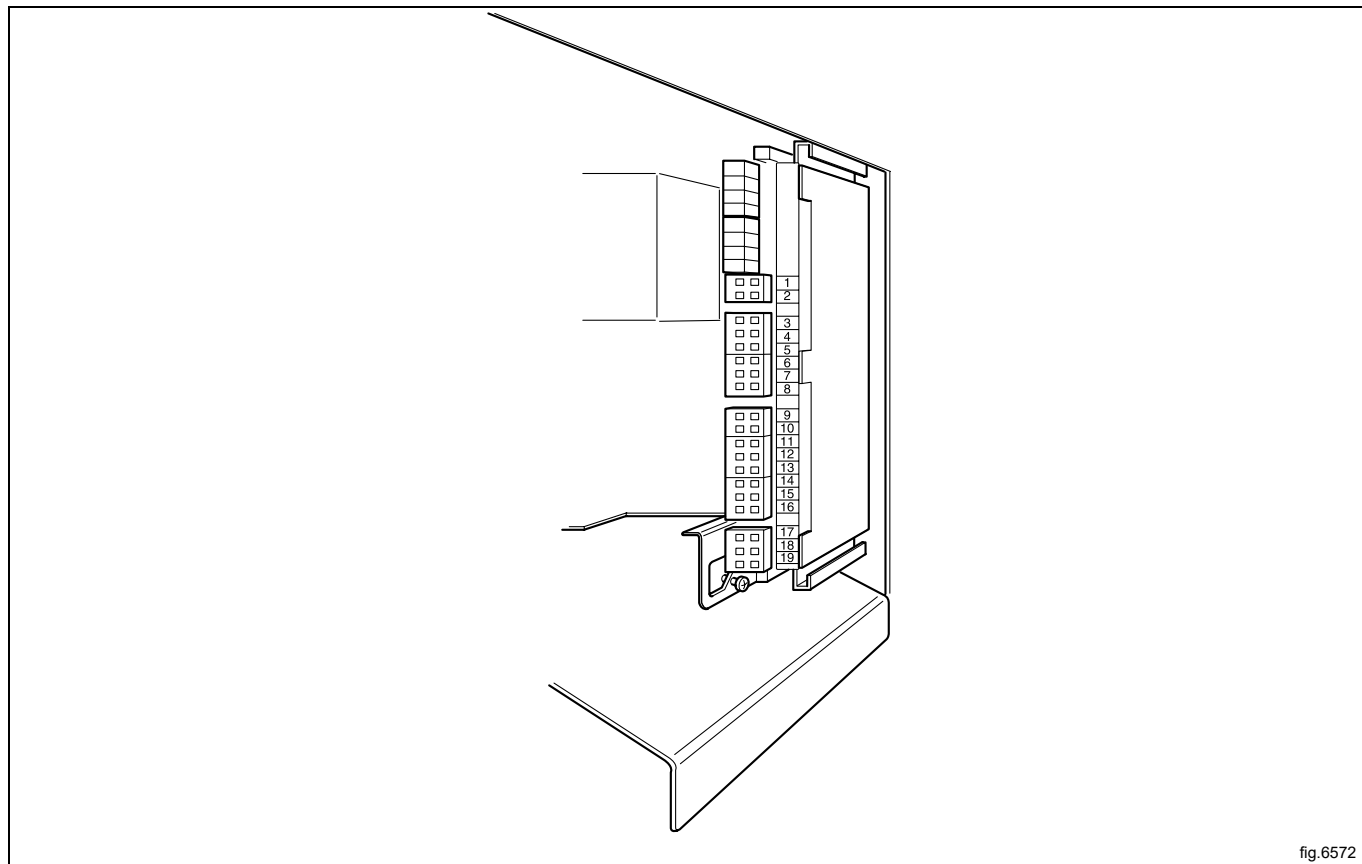


fig.6572

- 11 = N
- 18 = Programma draait
- 12 = Signaal 1
- 13 = Signaal 2
- 14 = Signaal 3
- 15 = Signaal 4
- 16 = Signaal 5

6.2.3 Uitgangen

Sluit de voeding (bv. 24 V DC) voor de externe vloeistoftoevoer aan op 9 en 10. Als een interne voeding (vanuit de machine) wordt gebruikt, kan deze worden afgenomen van 1 (N), aangesloten op 9, en van 2 (L), aangesloten op 10. Max. belasting op de uitgangen 0,5 A.

Signalen voor externe vloeistoftoevoeren 1-5 worden aangesloten op 12-16 op de I/O-kaart, waarbij aansluiting:

- 12 = Signaal 1
- 13 = Signaal 2
- 14 = Signaal 3
- 15 = Signaal 4
- 16 = Signaal 5

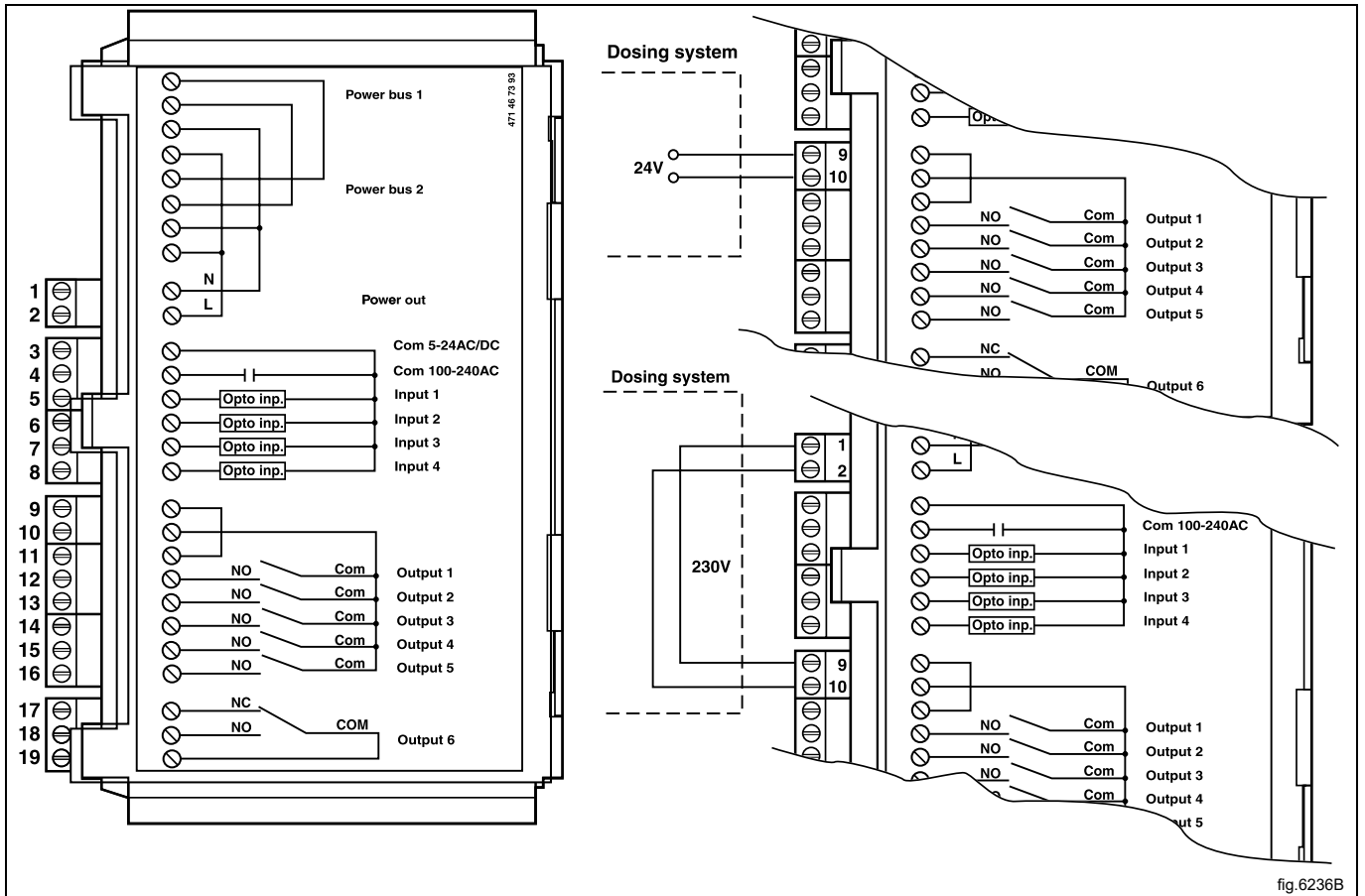


fig.6236B

Signalen voor externe vloeistoftoevoeren 6-10 worden aangesloten het aansluitblok 6-10 naast de I/O-kaart, waarbij aansluiting:

- 6 = Signaal 6
- 7 = Signaal 7
- 8 = Signaal 8
- 9 = Signaal 9
- 10 = Signaal 10

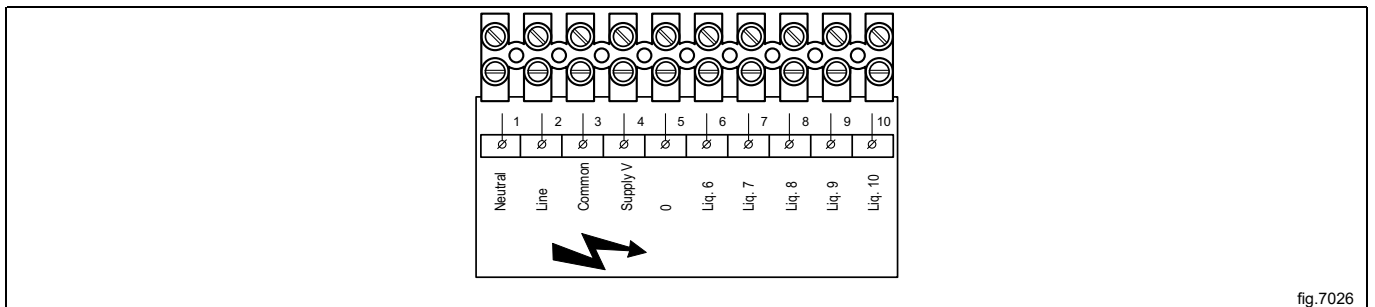


fig.7026

| | |
|-------------------|-------------------------------------|
| | 6H |
| Compartiment 1 | Voorwas |
| Compartiment 2, 4 | Hoofdwas |
| Compartiment 3 | Laatste spoeling |
| Signaal 1 | Voorwas |
| Signaal 2 | Hoofdwas |
| Signaal 3 | Wasverzachter, laatste keer spoelen |
| Signaal 5 | Bleken, witting |

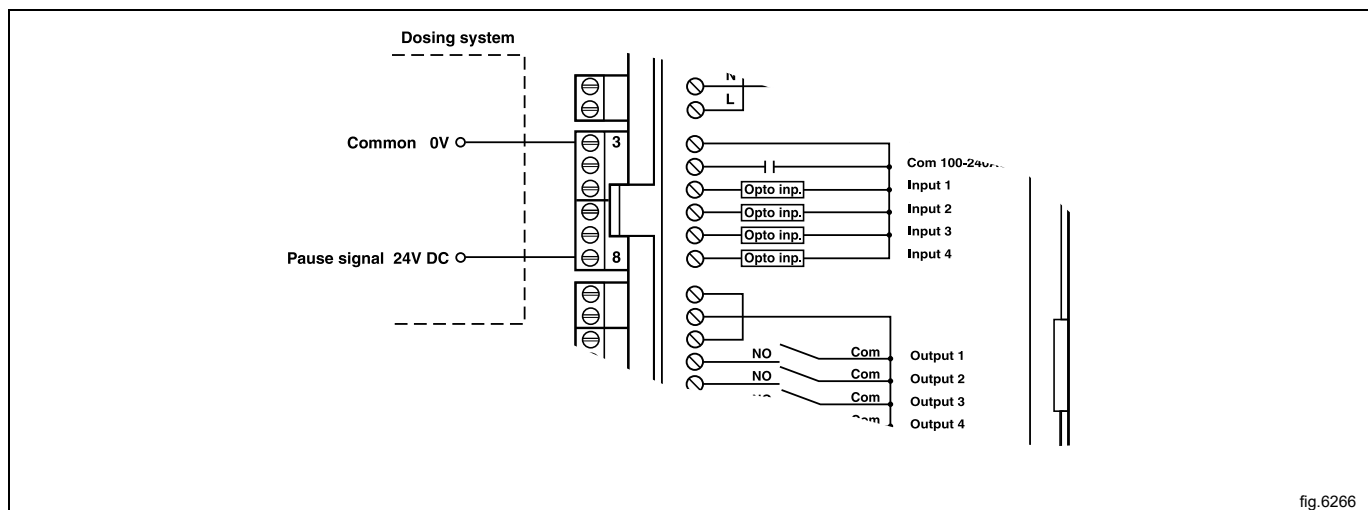
6.2.4 Ingangen

Het signaalbereik kan 5-24 V DC/AC of 100- 240 V AC zijn. Bij 5-24 V wordt de signaalreferentie aangesloten op 3, en voor 100-240 V op 4. Potentialen op de ingangen mogen niet worden gemengd.

Let op:

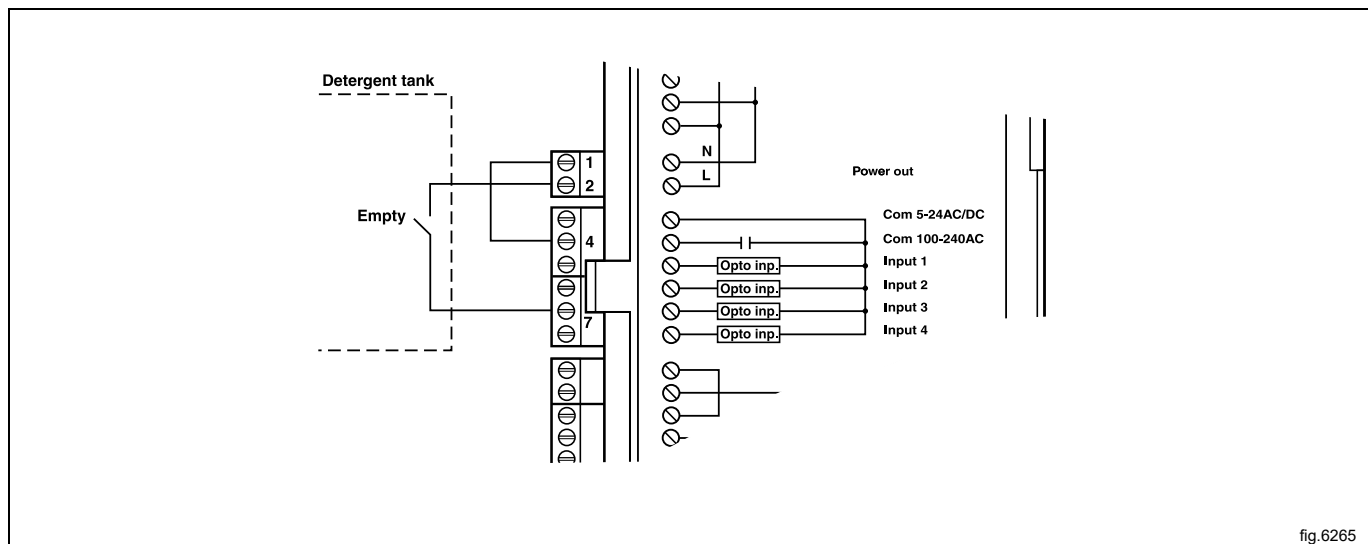
De I/O kaart wordt beschadigd als de spanning op aansluiting 3 te hoog is > 24 V.

Aansluiting 8 kan worden aangesloten als het programma moet pauzeren, bv. terwijl het wasmiddel wordt gedoseerd. De afbeelding toont een voorbeeld van het inschakelen van een 24V pauzesignaal. Het programma zal pauzeren zolang als het pauzesignaal geactiveerd (hoog) blijft.



Aansluiting 7. Als deze is aangesloten wordt een foutmelding weergegeven als een van de chemicaliëntanks leeg is. Het programma gaat echter door.

De afbeelding toont een voorbeeld van het inschakelen van een normaal open contact.

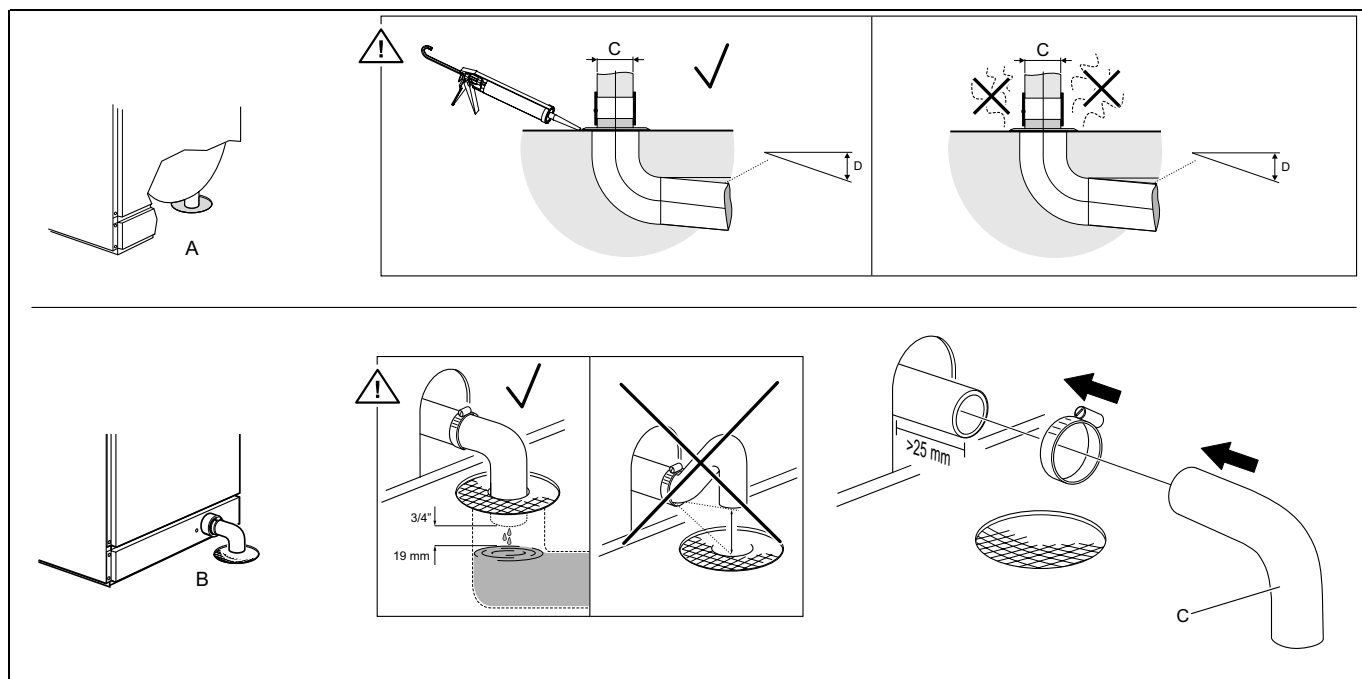


7 Afvoer aansluiting

Sluit een buis of rubber slang van 75 mm aan op de afvoerbuis van de machine, waardoor voor een neerwaartse stroom uit de machine wordt gezorgd. Vermijd scherpe bochten, die een goede afvoer kunnen belemmeren.

Voor de machine zijn twee afvoermogelijkheden beschikbaar: Afvoer onder de machine (A) of afvoer achter de machine (B).

| | |
|---|--------------------------|
| A | Afvoer onder de machine |
| B | Afvoer achter de machine |
| C | ø 75 mm |
| D | ≥ 1,7° |



We raden u sterk aan vanwege hygiëne en veiligheidsaspecten een afvoer onder de machine te plaatsen. Zorg dat de afvoeraansluiting goed vastzit. Anders kan de warme stoom uit het afvoerwater de componenten beschadigen. De onderdelen voor het aansluiten van de afvoer achter de machine worden geleverd in de trommel van de machine.

8 Elektrische aansluitingen

8.1 Elektrische installatie



De elektrische installatiewerkzaamheden mogen alleen door gekwalificeerd personeel worden uitgevoerd.



Machines met frequentieregelde motoren kunnen incompatibel zijn met bepaalde soorten aardlekschakelaars. Het is van belang om te weten dat de machines zijn ontworpen voor een zo hoog mogelijke persoonlijke veiligheid, daarom zijn onderdelen zoals een aardlekschakelaar niet noodzakelijk, maar wel aanbevolen. Indien u de machine desondanks op een aardlekschakelaar wilt aansluiten, moet u rekening houden met het volgende:

- neem contact op met een erkende installateur om ervoor te zorgen dat de juiste automaat met de juiste waarden wordt gekozen
- sluit voor een maximale betrouwbaarheid slechts één machine per aardlekschakelaar aan
- het is belangrijk dat de aarddraad goed wordt aangesloten.

Is de machine niet uitgerust met een meerpolige schakelaar, moet deze vooraf worden geïnstalleerd.

Monteer in overeenstemming met de bedradingsvoorschriften vóór installatie van de machine een meerpolige schakelaar ten behoeve van installatie- en servicewerkzaamheden.

De aansluitkabel moet in een lichte bocht hangen.

Bij aansluiting op een aansluitingenblok, moet het omhulsel van de aansluitkabel 10-11 mm worden gestript. Het kabeloppervlak moet minstens 0,5 mm² zijn en niet meer dan 4 mm² (AWG12/AWG20). Het aansluitingenblok dat wordt gebruikt is een met een veer belaste sluitklem.

8.2 Elektrische aansluitingen

WB6-13

| Elektrische aansluitingen | | | | | |
|----------------------------------|---------------|-------|------------------------|--------------------|-----------------------|
| Verwarmingsalternatief | Hoofdspanning | Hz | Verwarmingsvermogen kW | Totaal vermogen kW | Aanbevolen zekering A |
| Elektrisch verwarmd | 200 V 3~ | 50/60 | 9,0 | 9,3 | 35 |
| | 220-240 V 1~ | 50/60 | 10,9-13,0 | 11,2-13,2 | 63 |
| | 220-240 V 3~ | 50/60 | 10,9-13,0 | 11,2-13,2 | 35 |
| | 380-415 V 3~ | 50/60 | 4,0-4,8 | 4,3-5,0 | 10 |
| | 380-415 V 3~ | 50/60 | 10,9-12,9 | 11,1-13,2 | 20 |
| | 440-480 V 3~ | 60 | 13,0 | 13,3 | 20 |
| Niet verwarmd/met stoom verwarmd | 200 V 3~ | 50/60 | ¹ | 1,3 | 10 |

1. Totaal vermogen en aanbevolen zekering zijn in deze gevallen niet afhankelijk van het verwarmingsvermogen.

WB6-18

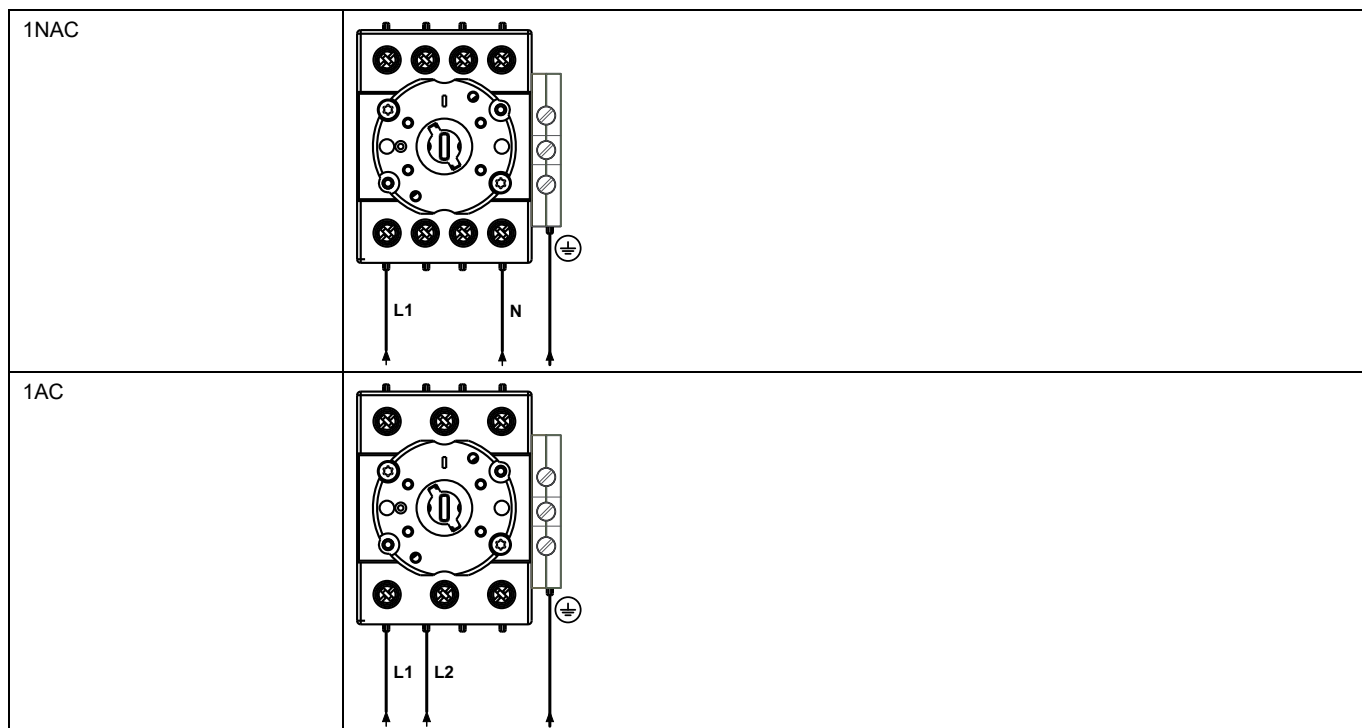
| Elektrische aansluitingen | | | | | |
|----------------------------------|---------------|-------|------------------------|--------------------|-----------------------|
| Verwarmingsalternatief | Hoofdspanning | Hz | Verwarmingsvermogen kW | Totaal vermogen kW | Aanbevolen zekering A |
| Elektrisch verwarmd | 200 V 3~ | 50/60 | 12,5 | 12,9 | 50 |
| | 220-240 V 3~ | 50/60 | 9,1-10,8 | 9,4-11,1 | 35 |
| | 220-240 V 3~ | 50/60 | 15,1-18,0 | 15,5-18,3 | 50 |
| | 380-415 V 3~ | 50/60 | 9,0-10,8 | 9,4-11,1 | 20 |
| | 380-415 V 3~ | 50/60 | 15,0-17,9 | 15,4-18,3 | 35 |
| | 440-480 V 3~ | 60 | 18,0 | 18,4 | 25 |
| Niet verwarmd/met stoom verwarmd | 200 V 3~ | 50/60 | 1 | 2,4 | 10 |

1. Totaal vermogen en aanbevolen zekering zijn in deze gevallen niet afhankelijk van het verwarmingsvermogen.

8.3 Machineaansluiting

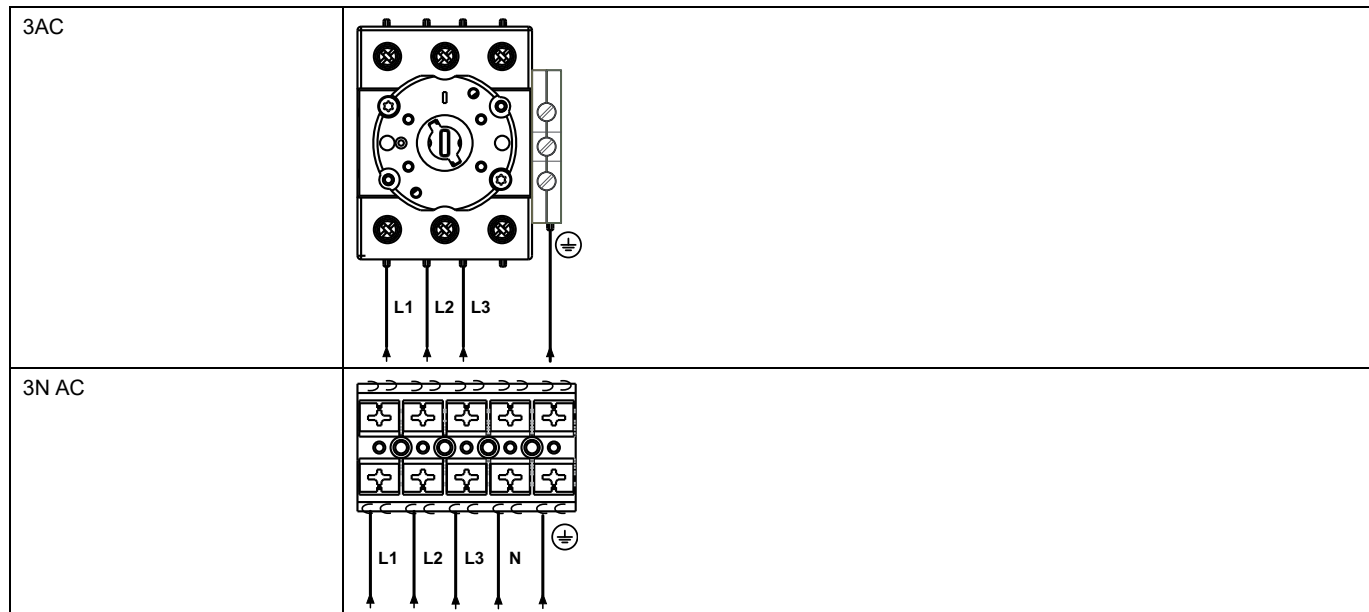
8.3.1 Enkelfase-aansluiting

Sluit de aarde en de andere twee draden aan zoals afgebeeld.



8.3.2 3-fasen aansluiting

Sluit de aarde, nulleider en de fasedraden aan zoals afgebeeld.



8.4 Functies voor I/O-kaarten

Het elektrische schema kan één van de volgende zijn:

8.4.1 Uitgangen voor wasmiddelsignalen en ingangen voor pauzeersignalen en signaal "leeg" (2D)

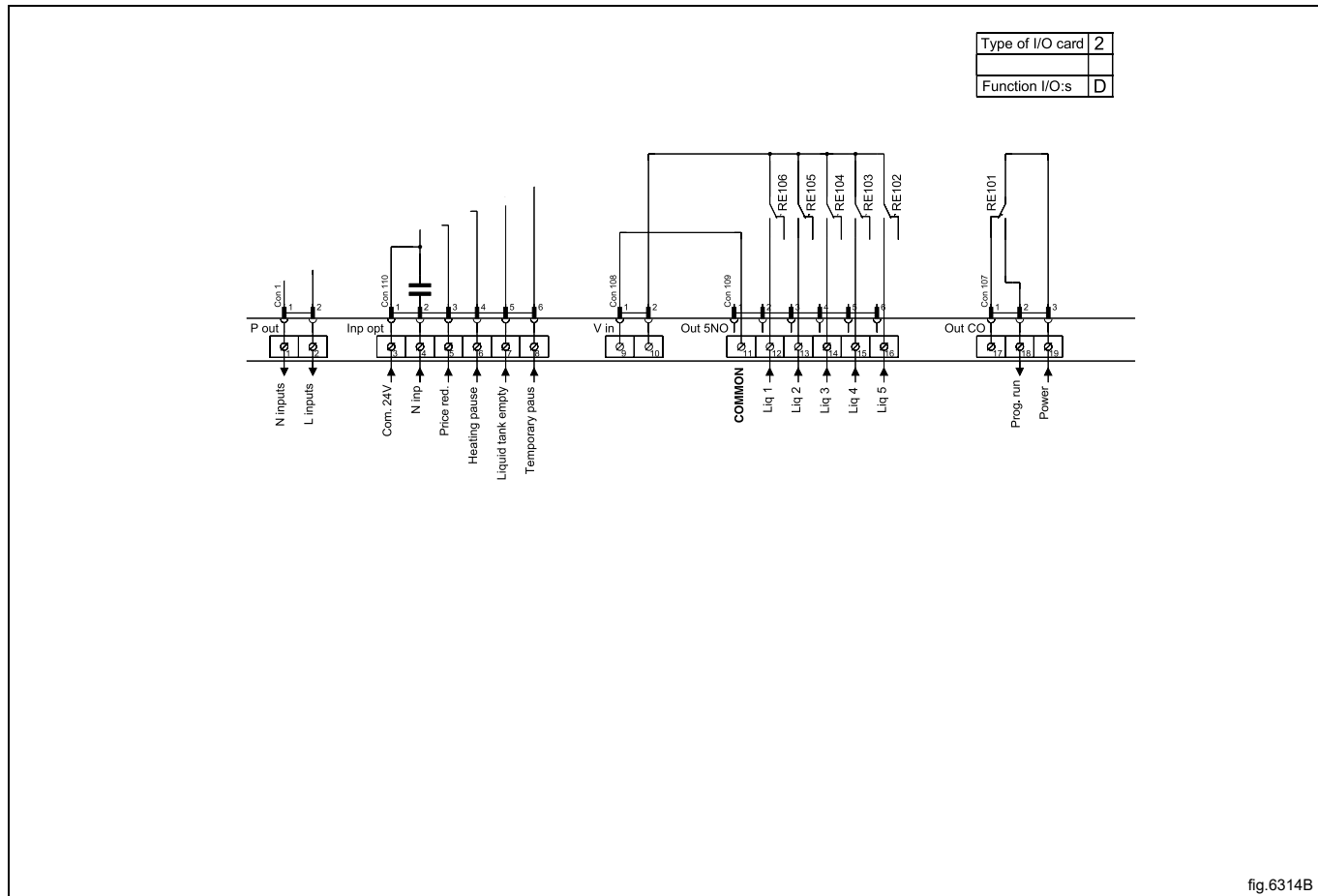


fig.6314B

9 Stoomaansluiting

Inlaatleidingen die zijn aangesloten op de machine, moeten zijn uitgerust met een handbediende afsluitlep om installatie en onderhoud te vergemakkelijken.

De aansluitslang moet van het type ISO/1307- 1983 of gelijkwaardig zijn.

Aansluitgrootte bij filter: DN 15 (BSP 1/2").

Demonteer het bovenpaneel (A).

Demonteer de behuizing (B).

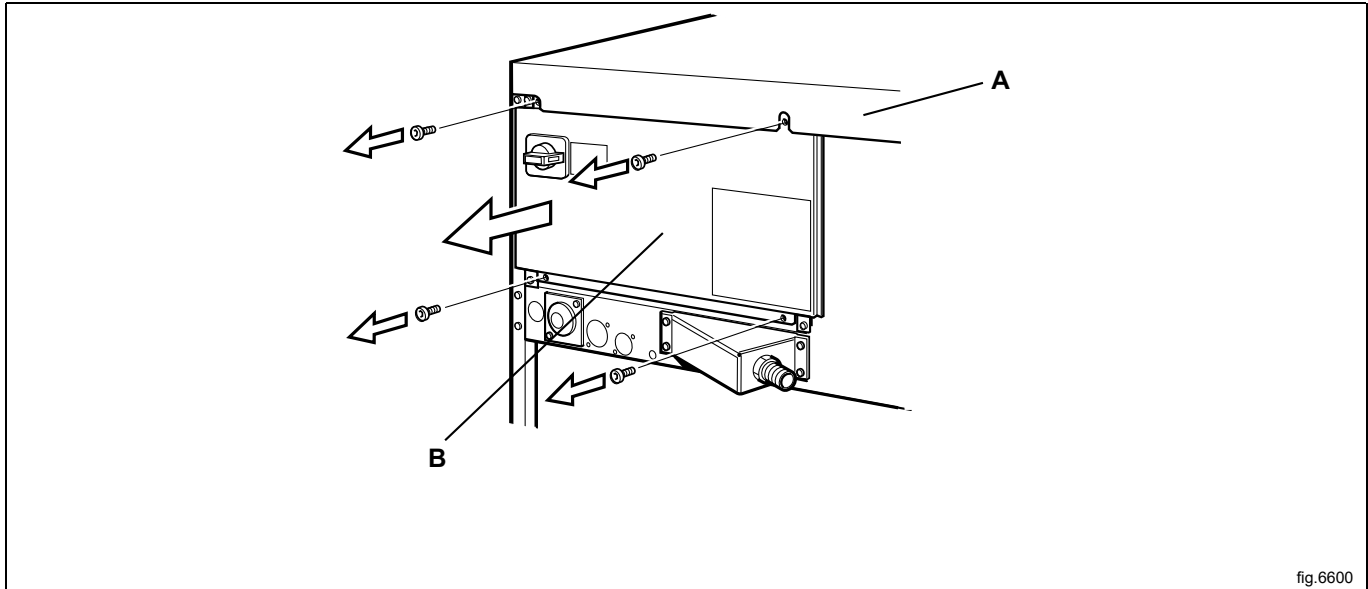


fig.6600

Bevestig de nippel op de stoomklep.

Bevestig de stoomklep op de machine.

Bevestig nippel, zeef en bochtpijp. Let op de richting van de zeef.

Bevestig stoomslang op de bochtpijp.

Controleer of er geen scherpe hoeken of buigingen in de aangesloten stoomslang zitten.

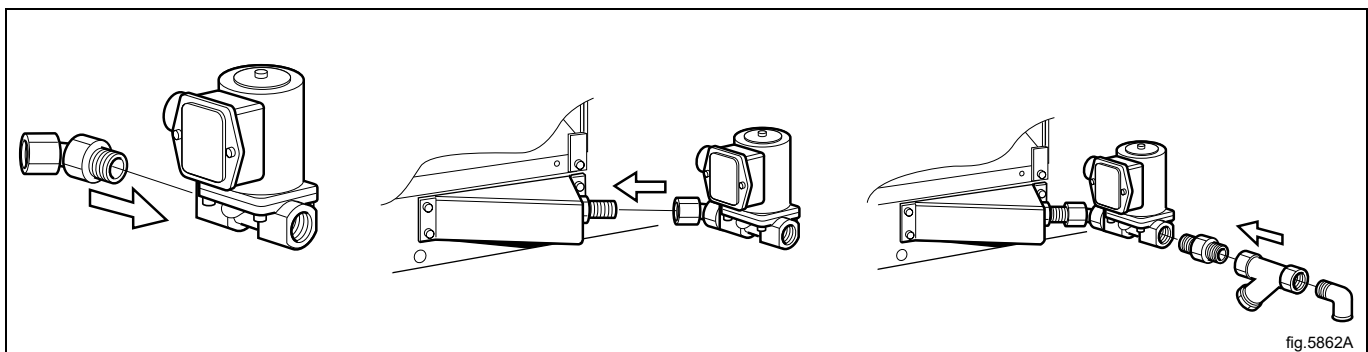


fig.5862A

Bevestig de slang met de draden tussen stoomklep en machine.

Sluit de draden in de stoomklep aan.

Sluit de aardingskabel aan op de aardaansluiting van de terminal.

Sluit het koppelstuk van de "HEAT"-kabel aan op de "HEAT"-aansluiting op de I/O printkaart.

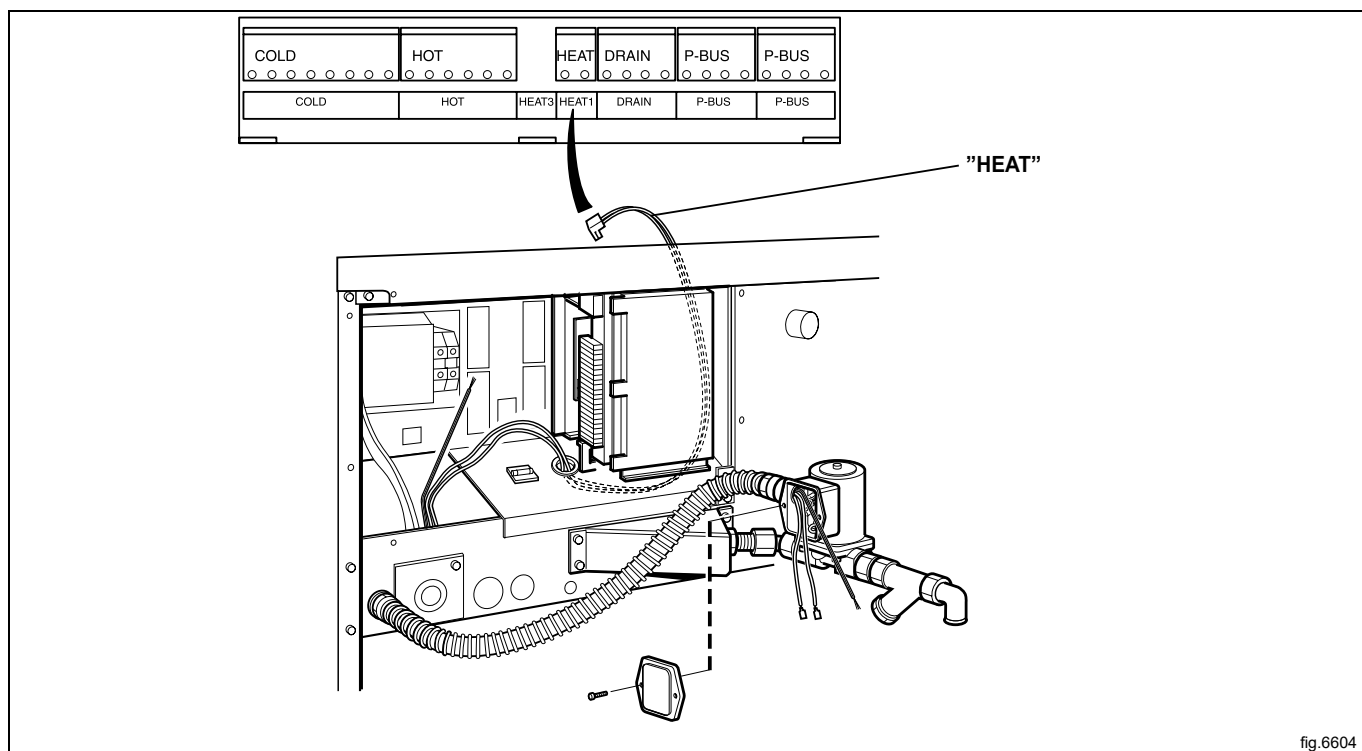


fig.6604

Vereiste stoomdruk:

- minimum: 50 kPa (0.5 kp/cm²)
- maximum: 800 kPa (8 kp/cm²)
- geadviseerd: 600 kPa (6 kp/cm²)

Let op:

Een machine met stoomverwarming mag uitsluitend schone stoom gebruiken.

10 Bij de eerste maal opstarten

Wanneer de installatie is voltooid en de stroom voor de eerste maal wordt aangesloten, moet u de volgende instellingen maken. Als één instelling is voltooid, wordt de volgende automatisch geopend.

- Selecteer taal
- Stel tijd en datum in
- Schakel alarm service in/uit

Voor meer informatie over de volgende instellingen, kunt u de handleiding voor programmering en configuratie raadplegen.

10.1 Selecteer taal

Selecteer een taal van de lijst op het scherm.

Dit wordt de taal waarin alle berichten op het scherm, programmanamen enz. in worden weergegeven.

10.2 Stel tijd en datum in

Selecteer JA en druk op de regelknop om naar het menu TIJD / DATUM te gaan.

Activeer het menu STEL TIJD IN en stel de juiste tijd in.

Sla de instellingen op.

Activeer het menu STEL DATUM IN en stel de juiste datum in. Start door het jaar in te stellen.

- Stel het jaar in. Sluit af door lang op de regelknop te drukken.
- Stel de maand in. Sluit af door lang op de regelknop te drukken.
- Stel de dag in. Sluit af door lang op de regelknop te drukken en sla dan op door lang op de regelknop te drukken.

Sluit het menu als u klaar bent.

11 Controle van de werking



Mag alleen door gekwalificeerd personeel worden uitgevoerd.



Na voltooiing van de installatie en voordat de machine in bedrijf mag worden gesteld, moet de werking worden gecontroleerd.

Open de handbediende waterkleppen.

Start een programma.

- Sluit de twee deuren.
- Controleer of de trommel normaal draait en of er geen ongewone geluiden zijn.
- Controleer of de aansluitingen voor watertoevoer/-afvoer niet lekken.
- Controleer of er water door het wasmiddelreservoir loopt.
- Controleer of de deuren worden vergrendeld tijdens het programma.
- Controleer of de ontladingsdeur niet kan worden geopend tot het programma is afgelopen en of de vuldeur vergrendeld blijft tot de ontladingsdeur is geopend en daarna weer is gesloten.

Klaar voor gebruik

Als alle tests goed resultaat opleveren, is de machine klaar voor gebruik.

Leveren een of meer tests niet het juiste resultaat op of worden gebreken of fouten geconstateerd, neem dan contact op met de plaatselijke serviceorganisatie of dealer.

12 Informatie m.b.t. afvoeren

12.1 Afvoeren van het apparaat aan het einde van de levensduur

Voordat u begint aan de sloop van de machine, adviseren wij u de fysieke toestand van de machine zorgvuldig te controleren, met name of er geen delen van de structuur verzwakt of gebroken zijn.

De onderdelen van de machine moeten gescheiden worden afgevoerd op grond van hun verschillende eigenschappen (bijv. metalen, oliën, vetten, plastic, rubber, etc.).

In de diverse landen zijn verschillende wetgevingen van toepassing. U moet dan ook de voorschriften die bepaald worden door de wetten en de instanties in het land waar het apparaat gesloopt wordt, in acht nemen.

In het algemeen moet het apparaat naar een gespecialiseerd inzamel/sloopbedrijf worden gebracht.

Demonteer het apparaat, groepeer de onderdelen op basis van hun chemische eigenschappen, denk eraan dat de compressor smeerolie en koelvloeistof bevat die gerecycled kunnen worden en dat de onderdelen van de koeling en verwarmingspomp speciaal afval zijn en als stedelijk afval behandeld moeten worden.



Het symbool op het product geeft aan dat dit product niet als huishoudelijk afval behandeld moet worden, maar op de juiste wijze moet worden afgevoerd om negatieve gevolgen voor het milieu en de volksgezondheid te vermijden. Neem voor meer informatie over het recyclen van dit product contact op met de plaatselijke dealer of vertegenwoordiger, de klantenservice of de plaatselijke instelling die verantwoordelijk is voor afvalverwerking.

Let op:

Bij het afdanken van de machine moeten alle markeringen, deze handleiding en andere bij de apparatuur horende documentatie vernietigd worden.

12.2 Het weggooien van de verpakking

Het verpakkingsmateriaal moet worden weggegooid in overeenstemming met de voorschriften die van toepassing zijn in het land waar het apparaat gebruikt wordt. Alle materialen die gebruikt zijn voor de verpakking zijn milieuvriendelijk.

Ze kunnen veilig worden bewaard, gerecycled of verbrand in een geschikte afvalverbrandingsinstallatie. Plastic onderdelen die gerecycled kunnen worden zijn gemarkeerd zoals in de volgende voorbeelden.

| | |
|--|---|
| | Polyethyleen: <ul style="list-style-type: none"> • Buitenverpakking • Zak met instructies |
| | Polypropyleen: <ul style="list-style-type: none"> • Riempjes |
| | Polystyreenschuim <ul style="list-style-type: none"> • Hoekbeschermsstukken |



Electrolux Professional AB
341 80 Ljungby, Sweden
www.electroluxprofessional.com